




ITT

Lowara

it	GRUPPI DI PRESSIONE ANTINCENDIO SERIE GEN	Istruzioni d'installazione e uso
en	GEN SERIES FIREFIGHTING BOOSTER SETS	Installation and Operating Instructions
fi	GEN-PALOTORJUNTASARJAN PAINEYKSIKÖT	Asennus- ja käyttöohjeet
pt	UNIDADES DE PRESSURIZAÇÃO ANTI-INCÊNDIO SÉRIE GEN	Instruções de instalação e uso

	it	Conservate con cura il manuale per future consultazioni
	en	Keep this manual for future reference
	fi	Säilytä käyttöopas huolellisesti
	pt	Conservar cuidadosamente o manual para consultas futuras

Engineered for life

cod. 001073667 B 03/08

GEN

ITALIANO	INDICE ISTRUZIONI.....	4
ENGLISH	INSTRUCTIONS - CONTENTS	23
SUOMI	SISÄLTÖ	41
PORTUGUÊS	ÍNDICE INSTRUÇÕES.....	59

AVVERTIMENTI PER LA SICUREZZA DELLE PERSONE E DELLE COSE

Di seguito i simboli utilizzati



PERICOLO

Rischio di danni alle persone, e alle cose se non osservate quanto prescritto.



SCOSSE ELETTRICHE

Rischio di scosse elettriche se non osservate quanto prescritto.

ATTENZIONE

AVVERTENZA

Rischio di danni alle cose o all'ambiente se non osservate quanto prescritto.

ITALIANO INDICE ISTRUZIONI

1. GENERALITÀ	6
2. DESCRIZIONE DEL PRODOTTO	6
3. FUNZIONAMENTO	7
4. INSTALLAZIONE	7
5. IMPOSTAZIONI	9
6. AVVIAMENTO.....	10
7. MANUTENZIONE	11
8. ELENCO COMPONENTI.....	11
9. RIPARAZIONI - RICAMBI	13
10. RICERCA GUASTI GRUPPO	13
11. DISMISSIONE	14
12. DATI TECNICI	15
13. QUADRO ELETTRICO DI CONTROLLO	16

Questo manuale si compone di due parti, la prima destinata solo all'installatore, la seconda per l'installatore e l'utilizzatore.



Prima d'iniziare l'installazione leggere attentamente queste istruzioni e attenersi alle normative locali.

L'installazione e la manutenzione devono essere eseguite da personale qualificato.



Il gruppo di pressione è una macchina automatica, le pompe possono avviarsi in modo automatico senza preavviso. Il gruppo contiene acqua in pressione, ridurre a zero la pressione prima d'intervenire.



Eseguire i collegamenti elettrici nel rispetto delle normative.

Assicurare un efficiente impianto di terra.

Prima di ogni intervento sul gruppo scollegare l'alimentazione elettrica.



In caso di danneggiamento del gruppo scollegare l'alimentazione elettrica per evitare scosse elettriche.



In caso di danneggiamento del gruppo chiudere le valvole d'intercettazione per evitare possibili allagamenti.

NORME GENERALI PER LA SICUREZZA

Le indicazioni seguenti non possono preservare da tutti i pericoli a cui si può incorrere durante l'uso del motore, ma dovranno essere integrate dal buon senso e dall'esperienza di chi opera sulla macchina, uniche misure indispensabili alla prevenzione degli infortuni.

1. Conoscere la macchina. Leggere attentamente tutte le istruzioni contenute nei libretti di uso e manutenzione, prima della messa in moto verificare l'efficienza dei dispositivi di manovra e di sicurezza.
2. Controllare chi ci sta vicino. Se si prevedono situazioni di pericolo segnalare preventivamente le manovre. Non lasciare avvicinare persone non addestrate a macchine in funzione.
3. Vestirsi in modo adeguato. Parti svolazzanti potrebbero restare imprigionate negli organi di trasmissione.
4. Proteggere le mani con guanti. Alcune parti acuminate come lamiere potrebbero arrecare lesioni. Utilizzare chiavi ed attrezzature adeguate.
5. Accertarsi del perfetto adescamento delle pompe prima del loro avviamento.
6. Le pompe utilizzate per i gruppi antincendio, non sono adatte per il pompaggio di liquidi contenenti abrasivi, sostanze solide e fibrose e liquidi infiammabili ed esplosivi.
7. Le elettropompe sono idonee ad operare in ambienti protetti dalle intemperie e dal gelo. Assicurarsi che non ci siano ostacoli che impediscono il normale flusso dell'aria di raffreddamento movimentata dalla ventola del motore.
8. Assicurarsi che la pompa sia scollegata dall'alimentazione elettrica prima di qualsiasi operazione d'installazione o di manutenzione.
9. L'allacciamento del quadro elettrico deve essere eseguito da un elettricista qualificato nel rispetto delle normative elettriche vigenti.
10. Come regola generale qualsiasi intervento sulle parti elettriche o sulle parti meccaniche del gruppo o dell'impianto, deve essere preceduto dall'interruzione dell'alimentazione elettrica.

AVVERTENZA IMPORTANTE PER LA SICUREZZA GRUPPI CON MOTOPOMPA



Per i gruppi di pressione equipaggiati con motopompa leggere il libretto fornito con la motopompa che contiene informazioni aggiuntive di sicurezza, installazione ed uso.

1. Generalità

I gruppi di pressione serie antincendio sono progettati per trasferire e aumentare la pressione dell'acqua in installazioni fisse antincendio, sistemi automatici a sprinkler, in conformità alla normativa antincendio EN12845 vigente.

Limiti d'impiego

Temperatura del fluido : da +4°C a +40 °C

Temperatura ambiente: da +4°C a + 40 °C

Pressione di esercizio: Max 8 bar, 10 bar, 16 bar dipende dal tipo di pompa (vedere libretto).

Pressione minima in ingresso: In accordo alla curva NPSH e alle perdite con margine di almeno 0.5 metri da aumentare in caso di acqua contenente aria.

Pressione massima in ingresso: La pressione in ingresso più la pressione data dalla pompa contro la valvola chiusa deve sempre essere inferiore alla massima di esercizio.

Avviamenti orari: Non superare il numero di avviamenti orari indicati nei dati tecnici della elettropompa.

ATTENZIONE

La temperatura del fluido e la pressione possono subire limitazioni dal serbatoio a membrana. Rispettare i limiti d'impiego!

Ambienti polverosi, con presenza di sabbia o ambienti umidi di tipo marino possono provocare deterioramenti precoci compromettendo il regolare funzionamento.

2. Descrizione del prodotto

Il gruppo di pressione per impianti fissi di estinzione incendi, sistemi automatici sprinkler, è composto da elettropompe e/o motopompe collegate in parallelo e montate su una base comune, da collettore di mandata, valvole d'intercettazione, valvole di ritegno, manometri, pressostati e un quadro di comando per ogni pompa di servizio. La fornitura del gruppo non comprende il collettore d'aspirazione poiché la norma prevede l'uso di aspirazioni indipendenti per ciascuna pompa.

A seconda del modello può essere presente la pompa pilota.

Nel caso di gruppi di notevoli dimensioni le pompe e l'eventuale serbatoio di carburante per la motopompa possono essere forniti separati.

Dove sono installate due pompe di servizio, ognuna è in grado di fornire indipendentemente la portata e la pressione specificate. Dove sono installate tre pompe di servizio, ogni pompa è in grado di fornire almeno il 50% della portata richiesta alla pressione specificata. Si

rammenta che ai fini del computo della portata utile del gruppo non deve essere considerato l'apporto fornito dalla pompa pilota.

L'impianto deve includere un serbatoio a membrana. Sul collettore di mandata sono previsti due o più attacchi per installare, con valvola di intercettazione, serbatoi di dimensione 24 litri. Con i serbatoi prevedere un adeguato supporto al collettore, ulteriori serbatoi possono essere installati a pavimento e collegati al collettore.

Le caratteristiche costruttive e funzionali del gruppo sono conformi alle disposizioni presenti nella normativa antincendio EN 12845.

3. Funzionamento

Le elettropompe vengono azionate dal quadro elettrico in base alla richiesta dell'impianto mediante comando da pressostato. La motopompa viene azionata da un motore a combustione.

Per compensare le piccole perdite funziona il serbatoio a membrana e/o la pompa pilota se presenti.

Quando la pressione cala fino al primo valore di partenza, si avvia la prima pompa. Se, la pressione cala fino al secondo valore di partenza e si avvia anche la seconda pompa.

Le pompe possono fermarsi solo manualmente mediante pulsante di STOP ad eccezione della versione per reti ad idranti per la quale è previsto lo spegnimento automatico dopo che è stata ristabilita la pressione per un tempo indicato da disposizioni locali.

Per la descrizione di funzionamento del quadro elettrico fare riferimento alla sezione Quadri elettrici.

Per la descrizione di funzionamento della motopompa e relativo quadro elettrico fare riferimento al libretto fornito con la motopompa.

INFORMAZIONI PER L'INSTALLATORE

4. Installazione

Movimentare il gruppo con mezzi idonei evitando urti, non utilizzare i golfari motore per il sollevamento.

Verificare prima dell'installazione che il gruppo non abbia subito danni nel trasporto.

Installare il gruppo di pressione in un locale ben ventilato lasciando spazio sufficiente (almeno 0.8 m) sui lati e sul fronte per la manutenzione. Posare il gruppo su una superficie piana e solida.

Provvedere in fase di installazione del gruppo al suo fissaggio a pavimento utilizzando i fori presenti sul basamento quando disponibili o con altro sistema idoneo allo scopo.

Per l'installazione di eventuali kit accessori consultare le istruzioni allegate.

Tubazioni

I tubi collegati al gruppo devono avere dimensioni adeguate (mantenere per quanto possibile il diametro del collettore). Per evitare sollecitazioni si consiglia di montare dei giunti a dilatazione e idonei supporti per le tubazioni. Si può utilizzare una qualunque estremità del collettore chiudendo quella non utilizzata.

ATTENZIONE

Il peso delle tubazioni e dei serbatoi aumenta quando sono pieni d'acqua.

Prima dell'avviamento verificare di avere chiuso e serrato tutti gli attacchi non utilizzati.

La tubazione di aspirazione di ciascuna pompa dovrà avere il minor numero possibile di curve, che devono essere ad ampio raggio, ed essere poste orizzontalmente o con pendenza continua in salita verso la pompa per prevenire la possibilità di formazione di sacche d'aria all'interno della tubazione.

Assicurarsi che non possano verificarsi infiltrazioni d'aria in aspirazione.



Le pompe sono dotate di attacco per la tubazione di ricircolo, da collegare ad uno scarico a perdere o alla vasca per evitare allagamenti durante il funzionamento.

Scelta del serbatoio

I serbatoi possono essere installati sul gruppo o a pavimento.

Sul collettore di mandata del gruppo sono previsti degli attacchi filettati per i serbatoi a membrana con pressione di precarica inferiore di 0.2 bar a quella di regolazione del pressostato che interviene per ultimo. Il controllo deve essere effettuato ad impianto fermo e senza pressione, oppure con i serbatoi smontati dall'impianto.

Collegamenti elettrici



Il collegamento dell'alimentazione elettrica deve essere eseguito da un personale autorizzato secondo le normative locali.

Prima di eseguire i collegamenti scollegare l'alimentazione elettrica generale!

Lo schema elettrico e le etichette del quadro, riportano le informazioni necessarie per il collegamento e i valori richiesti di tensione d'alimentazione. Il quadro della pompa di servizio ha una segnalazione di senso ciclico errato in caso di collegamento non corretto della linea trifase.

ATTENZIONE

Non avviare le pompe prima di averle riempite di liquido. Vedere il manuale d'istruzione delle pompe. Per l'avviamento seguire la procedura della sezione avviamento.

Versione monofase/trifase, pompa di servizio e pompa pilota se presente

Il cavo di tipo idoneo e sezione adeguata va collegato al quadro:

- L al morsetto dell'interruttore principale, N al morsetto di neutro (versione monofase).
- L1, L2, L3 ai morsetti dell'interruttore principale, N al morsetto di neutro se previsto (versione trifase).
- PE al morsetto di terra.

ATTENZIONE

Per i gruppi con motopompa fare riferimento anche al ibretto fornito con la motopompa!

Installazione accessori

Fare riferimento alle istruzioni fornite insieme agli accessori.

Misuratore di portata

Il misuratore di portata permette al verifica della portata di ciascuna pompa e viene fornito non montato come accessorio opzionale. Consultare la documentazione commerciale per la selezione del modello idoneo.

Kit di aspirazione

Il kit comprende valvole, ed adattatori idonei all' installazione sotto battente o soprabattente e viene fornito non montato come accessorio opzionale. Consultare la documentazione commerciale per la selezione del modello idoneo.

Kit adescamento

Il kit comprende il serbatoio e gli accessori idonei per l' installazione soprabattente e viene fornito non montato come accessorio opzionale. Consultare la documentazione commerciale per la selezione del modello idoneo. Le tubazioni non sono fornite.

5. Impostazioni

Prima di eseguire le regolazioni scollegare l'alimentazione elettrica.

Funzionamento

L'avvio automatico delle pompe è determinato in base alle pressioni impostate sui pressostati. Sono installati due pressostati per ogni pompa, con le stesse tarature, collegati in modo da avviare la pompa con l'intervento di uno qualsiasi dei due.

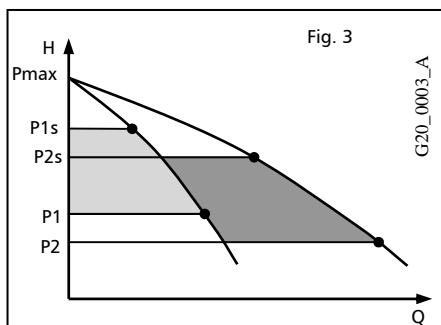
La pressione differenziale (differenza tra la pressione di avvio e quella di fermata) è uguale per le due pompe, valore tipico 0,6-1,0 bar.

Secondo le normative antincendio la prima pompa si avvia automaticamente, quando la pressione nella tubazione principale scende ad un valore non inferiore a $0.8 \cdot P_{max}$ (P_{max} pressione a mandata chiusa). La seconda pompa si avvia quando la pressione scende ad un valore non inferiore a $0.6 \cdot P_{max}$

La figura 3 illustra il modo di funzionamento nel caso di 2 pompe:

- Quando la pressione scende al valore P1 si avvia la prima pompa.
- Se la pressione scende al valore P2 si avvia la seconda pompa.

La fermata della pompa avviene solo manualmente agendo sui comandi del quadro. La pompa si ferma solo nella condizione in cui la pressione nell'impianto si sia ristabilita al valore P1s. La versione a spegnimento automatico arresta le pompe in modo automatico dopo un tempo prefissato dal ripristino della pressione.



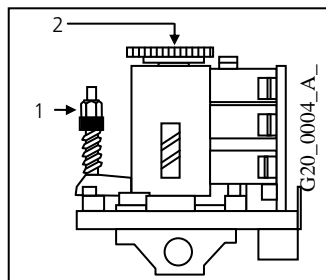
Pressostato

I pressostati sono regolati in fabbrica secondo una serie di valori dipendenti dal tipo di pompa, i valori di taratura sono indicati con una targa sul gruppo o nel quadro o nella documentazione.

Per modificare valori di taratura in base alle condizioni idrauliche dell'impianto agire sulle regolazioni del pressostato:

1 Ps pressione di stop

2 Ps-P pressione differenziale



6. Avviamento

Per avviare il gruppo eseguire le operazioni:

- a. Collegare l'alimentazione idrica
- b. Collegare l'alimentazione elettrica
- c. Verificare il valore di precarica del serbatoio
- d. Chiudere le valvole di mandata pompa
- e. Adescare il gruppo (vedi libretto pompe) ed il collettore di aspirazione
- f. Inserire l'alimentazione elettrica con l'interruttore del quadro e mettere il gruppo in modo manuale
- g. Avviare la prima pompa
- h. Per versioni trifase verificare il verso di rotazione, se errato scambiare due fasi dell'alimentazione.
- i. Aprire lentamente la valvola di mandata pompa e far uscire l'aria.
- j. Ripetere per le altre pompe.
- k. Impostare il gruppo in modo automatico

Impostazione di un nuovo valore

Per modificare le impostazioni entro i limiti di pressione massima delle pompe e/o dell'impianto, dopo aver eseguito l'avviamento, procedere come segue per ciascuna pompa:

- a. Regolare le pressioni di inserimento P start e disinserimento P stop per ogni coppia di presso stati.
- b. Aprire i rubinetti di prova in mandata in modo automatico per verificare i valori

- c. Ripetere fino ad ottenere il valore desiderato per ogni pressostato installato.
- d. Determinare la pressione di precarica del serbatoio

Attenzione: ogni pompa ha due pressostati collegati che devono avere lo stesso valore di taratura, la pompa si avvia allo scatto del primo che interviene.

7. Manutenzione

Manutenzione delle elettropompe

Vedere il libretto istruzioni dell'elettropompa.

Manutenzione del quadro

I quadri non necessitano di manutenzione.

Manutenzione dei serbatoi a membrana

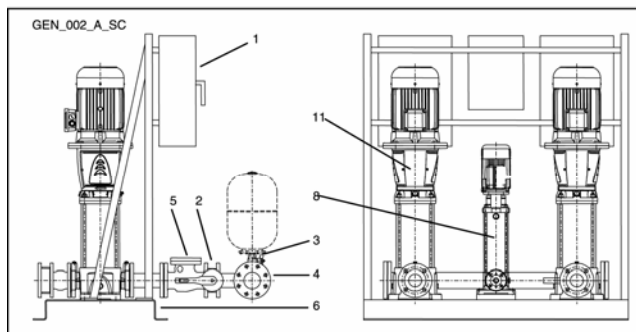
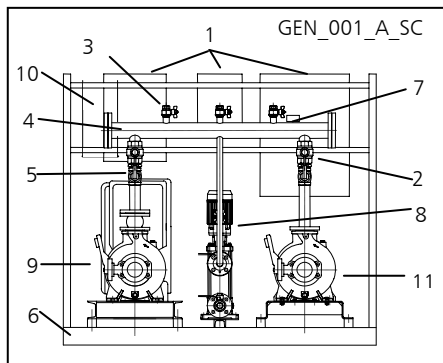
Vedere il libretto istruzioni dei serbatoi, controllare almeno una volta all'anno il valore di precarica.

Manutenzione delle motopompe

Il motore della motopompa richiede manutenzione periodica. Vedere il libretto istruzioni della motopompa.

8. Elenco componenti

1	Quadro elettrico
2	Valvola intercettazione mandata
3	Connessione serbatoio
4	Collettore di mandata
5	Valvola di non ritorno
6	Base
7	Pressostati
8	Elettropompa pilota (se presente)
9	Motopompa (se presente)
10	Serbatoio carburante (se presente)
11	Elettropompa



A seconda del tipo di gruppo l'elettropompa può essere del tipo verticale od orizzontale.

Le connessioni possono essere di tipo filettato o flangiato a seconda del modello di gruppo.

La pompa pilota può essere presente o meno.

Il serbatoio carburante della motopompa può essere installato sul gruppo o separato a seconda delle dimensioni.

I quadri elettrici possono essere installati sul gruppo o separati nel caso di armadi a pavimento.

INFORMAZIONI PER L'INSTALLATORE E L'UTILIZZATORE

9. Riparazioni - Ricambi

ATTENZIONE

Per le riparazioni rivolgersi a personale qualificato ed utilizzare ricambi originali. Consultare anche il manuale della motopompa.

10. Ricerca guasti gruppo



Le operazioni di manutenzione e riparazione devono essere eseguite da personale qualificato.

Prima di intervenire sul gruppo scollegare l'alimentazione elettrica.



Prima di intervenire sul gruppo verificare che non vi siano componenti idraulici in pressione.

ATTENZIONE

Per i gruppi con motopompa fare riferimento anche al libretto fornito con la motopompa.

Guasto	Causa	Rimedio
1. Gruppo spento	1. Alimentazione elettrica scollegata	Collegare alimentazione
	2. Fusibile bruciato	Sostituire il fusibile
2. Il motore non sia avvia	1. Alimentazione elettrica scollegata	Collegare alimentazione
	2. Fusibile Bruciato	Sostituire il fusibile
	3. Interruttore automatico del quadro	Ripristinare l'interruttore automatico
	4. Motore difettoso	Riparare / sostituire il motore
3. Il motore gira ma non viene erogata acqua	1. Mancanza acqua in aspirazione o nella pompa	Riempire la pompa o la tubazione di aspirazione / aprire le valvole d'intercettazione
	2. Aria in aspirazione o nella pompa	Sfiatare la pompa, verificare le connessioni d'aspirazione
	3. Perdite in aspirazione	Verificare l'NPSH e se necessario modificare l'impianto
	4. Valvola di ritegno bloccata	Pulire la valvola
	5. Tubazione ostruita	Pulire la tubazione
	6. Motori trifase con senso rotazione errata	Cambiare verso di rotazione
4. Perdita acqua dalla pompa	1. Tenuta meccanica difettosa	Sostituire la tenuta meccanica
	2. Sollecitazione meccanica sulla pompa	Sostenere le tubazioni
5. Rumore eccessivo	1. Ritorno d'acqua all'arresto	Verificare la valvola di ritegno
	2. Cavitazione	Verificare l'aspirazione
	3. Ostacolo alla rotazione pompa	Verificare le sollecitazioni meccaniche sulla pompa

11. Dismissione

Rispettare le regole e le leggi vigenti per lo smaltimento dei rifiuti, anche per l'imballo.

12. Dati tecnici

ATTENZIONE

Per i gruppi con motopompa fare riferimento anche al libretto fornito con la motopompa.

I dati si riferiscono al prodotto in esecuzione standard.

Tensione nominale	1 x 230V +/-10%, 50Hz (Monofase) 3 x 400V +/-10%, 50Hz (Trifase)				
Corrente nominale	Vedere targa dati quadro elettrico				
Grado di protezione	Elettropompa IP55 Quadro IP54 Pressostato IP54				
Livello emissione sonora gruppo con elettropompe	50Hz 2900 min ⁻¹	LpA (dB±2)			
	P2 (kW)	1P	2P	3P	4P
	2,2	<70	<70	<70	<71
	3	<70	<70	71	72
	4	<70	70	72	73
	5,5	<70	71	73	74
	7,5	<70	72	74	75
	11	73	76	78	79
	15	75	78	80	81
	18,5	75	78	80	81
22	75	78	80	81	
Temperatura del liquido	+4 °C a + 40°C				
Temperatura ambiente	+4 °C a + 40°C				
Installazione	Interno, protetto da agenti atmosferici. Al riparo da fonti di calore. Max 1000 m slm.				
Pressione di esercizio	Max 8 bar, 10 bar, 16 bar. Dipende dal tipo di pompa (vedere libretto pompa)				
Pressione minima aspirazione	Secondo curva NPSH con un margine di almeno 0.5 m per acqua priva di aria.				
Pressione massima aspirazione	Assicurare che la pressione in ingresso più la pressione a mandata chiusa non superi la pressione massima di esercizio.				
Quadro elettrico	Potenza max: fare riferimento alla targa dati del quadro elettrico. Tensione ausiliaria 12/24Vac Vedere schema allegato al quadro.				
Pompe	Vedere libretto istruzioni pompa				
Serbatoi	Vedere libretto istruzioni dei serbatoi. Se installati possono limitare la temperatura e pressione d'esercizio				
Avviamenti orari	Vedere libretto istruzioni pompa				

13. Quadro elettrico

I dati si riferiscono al prodotto in esecuzione standard

Limiti d'impiego

Temperatura ambiente utilizzo e stoccaggio: da +0°C .. +40 °C

Umidità: 5%..40% purché non vi siano fenomeni di condensazione

Altitudine: max 1000m slm

Ambienti polverosi, con presenza di sabbia o ambienti umidi di tipo marino possono provocare deterioramenti precoci compromettendo il regolare funzionamento. Per le caratteristiche dettagliate consultare la documentazione allegata al quadro.

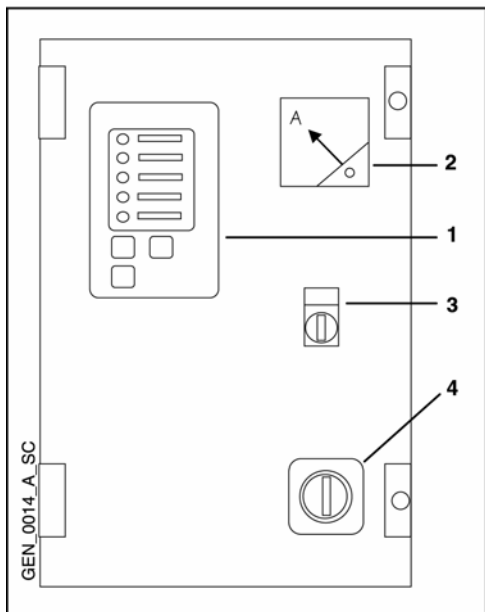
Quadro Elettropompa di Servizio

Generalità

Quadro elettrico per il comando e gestione di elettropompa antincendio, singola o installata in gruppi di pressione, realizzata in conformità alle disposizioni richieste dalla normativa antincendio UNI EN 12845.

Disponibile anche in versione per reti con idranti, con spegnimento automatico della pompa dopo che la pressione si sia mantenuta costante al di sopra del valore della pressione di avviamento della pompa stessa, per un tempo indicato da disposizioni locali (valore di default 20 minuti).

Il motore è protetto dal sovraccarico mediante fusibili ad alta capacità di rottura.



1 - Tastiera di segnalazione e comando

Segnalazioni principali, pulsante avviamento manuale, pulsante arresto manuale, pulsante test funzionamento lampade.

2 - Strumento di misura

Amperometro

3 - Selettore a chiave tre posizioni

Selettore a 3 posizioni "Manuale - Automatico - 0" con chiave estraibile solo in posizione auto

- Modo automatico: Avviamento motore da pressostato. Spegnimento manuale, ad eccezione della versione elettropompa per reti con idranti.
- Modo di blocco "0": Elettropompa esclusa.

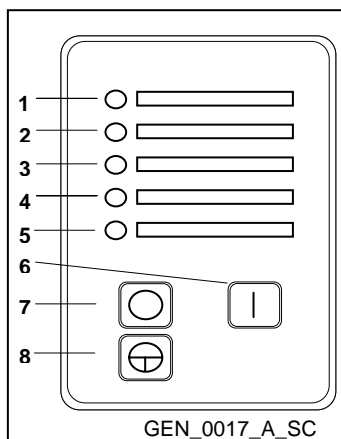
Arresto immediato motore se in funzione.

- Modo manuale: Possibilità di avviare e fermare il motore manualmente.

4 - Interruttore generale

Interruttore generale bloccoporta bloccabile in posizione aperto con funzione di sezionatore ed arresto di emergenza.

TASTIERA DI SEGNALAZIONE E COMANDO



	LAMPADE - PULSANTI	COLORE
1	PRESENZA LINEA ALIMENTAZIONE	Verde
2	SEQUENZA FASI ERRATA	Giallo
3	RICHIESTA AVVIAMENTO	Giallo
4	POMPA IN MARCIA	Rosso
5	MANCATO AVVIAMENTO	Giallo
6	START MANUALE	Verde
7	STOP MANUALE	Rosso
8	PROVA LAMPADE	Nero

MODO FUNZIONAMENTO AUTOMATICO

Selettore a chiave in posizione automatico "AUT".

Solo in questa posizione è possibile estrarre la chiave per garantire il funzionamento automatico.

Avviamento

L'avvio avviene dopo un comando da presso stato.

Sono visualizzate le seguenti informazioni

1 - LINEA ELETTRICA, se presente, led verde acceso

4 - POMPA IN MARCIA, led rosso acceso

Spegnimento

Anche se si ha il ripristino della pressione e del contatto del pressostato l'elettropompa resta in marcia e deve essere spenta manualmente come richiesto dalla normativa antincendio.

Per spegnere posizionare il selettore a chiave in posizione "MAN" o Escluso "0".

Nella variante versione per reti ad idranti lo spegnimento avviene in automatico dopo il ripristino della pressione per un tempo indicato da disposizioni locali (Valore di default 20 minuti).

La tastiera di segnalazione e comando non ha influenza sull'avviamento in automatico del motore.

In caso di Mancato avviamento automatico sono visualizzate le seguenti informazioni

1 - LINEA ELETTRICA, se presente, led verde acceso

3 - RICHIESTA AVVIAMENTO, led giallo acceso

5 - MANCATO AVVIAMENTO, led giallo acceso

Per la risoluzione del problema vedere ricerca guasti

MODO FUNZIONAMENTO MANUALE

Selettore a chiave in posizione automatico "MAN"

Avviamento

Avvio manuale tramite comando da pulsante START

Sono visualizzate le seguenti informazioni

1 - LINEA ELETTRICA, se presente, led verde acceso

3 - RICHIESTA AVVIAMENTO, led giallo acceso in presenza di richiesta di avviamento

4 - POMPA IN MARCIA, led rosso acceso.

Spegnimento

Manuale con pulsante di STOP

Richiesta e mancato avviamento

In modalità manuale non si può avviare la pompa con richiesta da pressostato, ma viene attivata la segnalazione di mancato avviamento.

- 1 - LINEA ELETTRICA, se presente, led verde acceso
- 3 - RICHIESTA AVVIAMENTO, led giallo acceso
- 5 - MANCATO AVVIAMENTO, led giallo acceso

MODO FUNZIONAMENTO ESCLUSO

Selettore a chiave in posizione automatico "0".
Blocca il funzionamento della pompa.

ATTENZIONE

- Se il selettore a chiave viene portato in posizione di ESCLUSO "0" impedisce l'avviamento del motore sia da pressostato che da tastiera, nel caso di motore già avviato, lo arresta.

TERMINALI DI COMANDO, MORSETTIERA INTERNO QUADRO

All'interno del quadro alimentazione elettropompa di servizio vengono forniti di serie dei contatti liberi per la trasmissione allarmi al locale sorvegliato dei segnali di:

- Richiesta avviamento
- Mancato avviamento
- Linea elettrica presente
- Motore in marcia.

Il collegamento a questi contatti, degli allarmi e delle segnalazioni acustico luminose opzionali, è a cura dell'installatore utilizzando una sorgente d'alimentazione separata da quella del quadro.

Accessori opzionali

Per i collegamenti consultare documentazione allegata al quadro.

In aggiunta ai contatti liberi forniti di serie è disponibile kit opzionale per rilancio dei segnali:

- 1: Mancato avviamento
- 2: Pompa in funzione
- 3: Richiesta avviamento
- 4: Selettore in posizione automatico "AUT"
- 5: Selettore in posizione non automatico "MAN" o "0"
- 6: Presenza linea elettrica

VERSIONI DI QUADRO DISPONIBILI A RICHIESTA

Versione con autoprova settimanale

Il quadro principale contiene un circuito ausiliario con orologio settimanale che, consente di avviare periodicamente le pompe di servizio e verificare il funzionamento tramite il pressostato posto sul corpo pompa (Circuito di ricircolo), in caso di guasto viene attivata una segnalazione mediante un contatto libero supplementare al quale è possibile collegare un allarme acustico luminoso opportunamente alimentato. L'orologio è regolato in fabbrica per attivare l'autoprova ogni lunedì alle ore 10:00.

Scalare di almeno 5 minuti l'inizio dell'autoprova per le varie elettropompe.

ATTENZIONE

La funzione dell'autoprova è solo di fornire un avviamento periodico per prevenire i problemi dovuti ai periodi di fermo delle pompe ma non può sostituire i controlli periodici previsti normativa.

Versione con spegnimento automatico per reti di idranti

Il quadro principale contiene un timer che permette lo spegnimento automatico della pompa dopo che la pressione dell'impianto si sia mantenuta costante al di sopra del valore della pressione di avviamento della pompa stessa, per il tempo stabilito dai regolamenti locali (Valore di default 20 minuti).

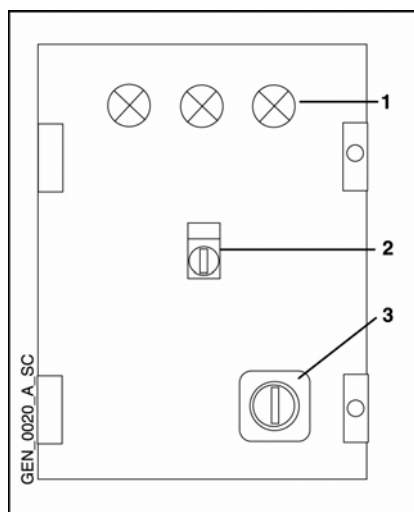
Quadro Elettropompa Pilota

I dati si riferiscono al prodotto in esecuzione standard.

Generalità

Quadro elettrico per il comando e gestione di elettropompa pilota installata in gruppi di pressione.

Il motore è protetto dal sovraccarico mediante interruttore automatico.



1 - Segnalazione

- Tensione elettrica alimentazione, colore bianco.
- Sovraccarico termico, colore rosso.
- Pompa in marcia, colore verde.

2 - Selettore a tre posizioni

- MANUALE : Avvia il motore manualmente.
- AUTOMATICO: Avviamento e Arresto motore da pressostato.
- ESCLUSO "0": Elettropompa esclusa non può avviarsi arresto immediato motore se in funzione.

3 - Interruttore generale

Interruttore generale boccoporta bloccabile in posizione aperto con funzione di sezionatore ed arresto di emergenza.

Predisposto per il collegamento ad un galleggiante o ad un pressostato di minima per evitare la marcia a secco. Un modulo di controllo livello opzionale (fornibile a richiesta) permette il collegamento di sonde ad elettrodi con le possibilità di regolare la sensibilità in relazione alla durezza dell'acqua.

A richiesta serie di contatti liberi per il controllo dello stato del quadro

- Pompa in marcia.
- Blocco termico (sovraccarico).
- Mancanza acqua.

Quadro motopompa

Vedere libretto fornito con la motopompa.

ACCESSORI

Quadro con batteria tampone e carica batteria

Quadro elettrico con caricabatterie e batteria esterna per l'alimentazione delle segnalazioni luminose e acustiche in locale sorvegliato.

Allarmi acustico luminosi

Allarme acustico luminoso di colore rosso alimentato in bassa tensione.

Allarme acustico luminoso di colore giallo alimentato in bassa tensione.

13.3 Ricerca guasti quadro elettrico



Le operazioni di manutenzione e riparazione devono essere eseguite da personale qualificato.

Prima di intervenire sul gruppo scollegare l'alimentazione elettrica e verificare che non vi siano componenti idraulici in pressione.

Guasto	Causa	Rimedio
I quadri non si accendono	1. Mancanza di tensione di rete	Provvedere all'alimentazione
	2. Fusibile interno quadro bruciato	Sostituire fusibile
	3. Protezione sovraccarico intervenuta (solo per quadri pompa pilota)	Riarmare la protezione
L'elettropompa principale non parte	1. Mancanza di tensione di rete	Provvedere all'alimentazione
	2. Selettore a chiave su "0"	Portare il selettore a chiave su "AUT" o "MAN"
	3. Fusibile bruciato	Sostituire il fusibile
	4. Taratura pressostato errata	Tarare nuovamente il pressostato
L'elettropompa pilota non parte	1. Mancanza di tensione di rete	Provvedere all'alimentazione
	2. Fusibile bruciato	Sostituire il fusibile
	3. Protezione sovraccarico intervenuta	Riarmare la protezione
	4. Pressostato guasto	Sostituire il pressostato
	5. Pressostato non collegato	Collegare il pressostato
	6. Taratura pressostato errata	Tarare nuovamente il pressostato
	7. Livello liquido in vasca troppo basso	Provvedere al riempimento della vasca di prima raccolta o tarare la sensibilità sonde
	8. Elettrosonde non collegate	Collegare le elettrosonde
	9. Mancanza ponticello tra morsetti 3-4	Provvedere ad inserire il ponticello
La pompa pilota non si ferma	1. Pressostato guasto	Sostituire il pressostato
	2. Taratura pressostato errata	Tarare nuovamente il pressostato
	3. Scheda elettronica comando guasta	Sostituire la scheda o tarare la sensibilità dei temporizzatori
Autoprova fallita	1. Pressostato pompa in marcia guasto	Sostituire il pressostato
	2. Rottura giunto pompa - motore	Provvedere alla sostituzione del giunto e al riallineamento pompa - motore
	3. Motore elettrico guasto	Sostituire il motore

WARNINGS FOR THE SAFETY OF PEOPLE AND PROPERTY

The following symbols mean:



DANGER

Failure to observe this warning may cause personal injury and/or equipment damage.



ELECTRIC SHOCK

Failure to observe this warning may result in electric shock.

WARNING

WARNING

Failure to observe this warning may cause damage to property or the environment.

ENGLISH INSTRUCTIONS - CONTENTS

1. OVERVIEW.....	25
2. PRODUCT DESCRIPTION	25
3. OPERATION	26
4. INSTALLATION	26
5. SETTINGS.....	28
6. START-UP	29
7. MAINTENANCE.....	30
8. COMPONENTS LIST.....	30
9. REPAIR – SPARE PARTS.....	32
10. PUMPSET TROUBLESHOOTING GUIDE	32
11. DISPOSAL	33
12. SPECIFICATIONS.....	33
13. ELECTRIC CONTROL PANEL.....	34

This manual consists of two parts: the first is intended for installers only, the second for installers and users.



Before proceeding to install the product, read these instructions carefully and adhere to the regulations locally in force.

The installation and maintenance operations must be performed by qualified personnel.



The pressure booster set is an automatic machine; the pumps may start up automatically without prior warning. The set contains pressurized water; reduce the pressure to zero before servicing.



The electrical connections must comply with the regulations in force.

Provide an efficient grounding system.

Disconnect the power supply before servicing.



If the set is damaged, disconnect the power supply to avoid electric shock.



If the set is damaged, close the on-off valves to prevent flooding.

GENERAL SAFETY WARNINGS

The following instructions cannot safeguard you from all the dangers arising from use of the engine but must be supplemented by the common sense and experience of the personnel in charge of operating the machine; these are the only accident prevention measures that are truly indispensable.

1. Knowledge of the machine. Carefully read all the instructions contained in the operating and maintenance manuals. Before starting the machine check the efficiency of the operating and safety devices.
2. Watch out for bystanders. If you expect any dangerous situations to arise, signal manoeuvres in advance. Do not allow untrained personnel to approach the machine while it is running.
3. Wear suitable clothing. Avoid wearing loose clothing that may get caught in the transmission members.
4. Protect your hands with gloves. Certain parts, such as sheet metal, have sharp edges that can cut you. Use suitable tools and equipment.
5. Make sure the pumps are properly primed before starting them.
6. The pumps used in fire-fighting sets are not suitable for pumping liquids containing abrasive substances, solid or fibrous matter and flammable and explosive liquids.
7. The electric pumps are suitable for operation in sheltered locations, protected from the weather and freezing temperatures.
Make sure that no obstructions or obstacles hinder the normal flow of the cooling air delivered by the motor fan.
8. Make sure the pump is disconnected from the power supply before conducting any installation or maintenance operations.
9. The electric panel may only be installed and connected by a qualified electrician in compliance with the electrical regulations locally in force.
10. As a general rule, the power supply must be disconnected before any servicing of the electrical and/or mechanical components of the set or system is carried out.

IMPORTANT SAFETY WARNING REGARDING SETS WITH DIESEL PUMP



For booster sets equipped with diesel pump, please read the handbook provided with the diesel pump since it contains additional instructions concerning safety, installation and operation.

1. Overview

The Lowara fire-fighting booster sets are designed to transfer and boost water pressure in fixed fire-fighting installations and automatic sprinkler systems, in compliance with the EN12845 fire-fighting standards in force.

Operating limits

Fluid temperature:	+4°C to +40 °C
Ambient temperature:	+4°C to + 40 °C
Operating pressure:	Max 8 bar, 10 bar, 16 bar depending on the type of pump (see handbook).
Minimum inlet pressure:	According to NPSH curve and flow resistance; level should be raised by a safety margin of at least 0.5 metres if water contains air.
Maximum inlet pressure:	The inlet pressure plus the pressure supplied by the pump against the closed valve must always be lower than the maximum operating pressure.
Starts per hour:	Do not exceed the number of starts per hour recommended in the electric pump specifications.

WARNING

Limitations to fluid temperature and pressure may be imposed by the membrane tank. Observe the operating limits!

Dusty or sandy environments, or humid marine environments can cause early deterioration and compromise the efficient operation of the unit.

2. Product description

The pressure booster set for fixed fire extinguishing systems, automatic sprinkler systems, consists of electric and/or diesel pumps connected in parallel and mounted on a common stand, a delivery manifold, on-off valves, check valves, pressure gauges, pressure switches and a control panel for each service pump.

No suction manifold is provided with the set, as the regulations provide for the use of independent suctions for each pump.

Depending on the model, the set may or may not feature a jockey pump.

In case of large-sized sets, the pumps and the fuel tank for the diesel pump (if present) may be supplied separately.

Where two service pumps are installed, each of them is independently capable of supplying the specified flow and pressure. Where three service pumps are installed, each pump is capable of delivering at least 50% of the required flow at the specified pressure. Please remember that the capacity of the jockey pump must not be taken into account when calculating the useful capacity of the set.

The system must be equipped with a membrane tank. The delivery manifold is fitted with two couplings designed for installation of 24-litre tanks with on-off valve. Along with the tanks, provide a suitable manifold support. Additional floor-standing tanks may be installed and connected to the manifold.

The construction and functional characteristics of the set comply with the provisions of fire-fighting standard EN 12845.

3. Operation

The electric pumps are controlled by the electric panel, via a pressure switch, according to system requirements. The diesel pump is actuated by a combustion engine.

The membrane tank and/or jockey pump, if present, serve to compensate for small system losses.

When the pressure drops to the first start-up setting, the first pump starts. If the pressure drops to the second start-up setting, the second pump also starts.

The pumps may only be stopped manually by operating a STOP button, with the exception of the version for fire-hydrant networks, where the pump shuts off automatically after the pressure has been restored for the length of time specified by the regulations locally in force.

For a description of the electric panel's operation, please refer to the Electric Panel section.

For a description of the operation of the diesel pump and related electric panel, please refer to the handbook provided with the diesel pump.

INFORMATION FOR INSTALLERS

4. Installation

Use suitable equipment to handle the set, avoid impacts, do not use the eyebolts on the motor for lifting purposes. Before installing the set, make sure it has not been damaged during transportation. Install the pressure booster set in a properly ventilated room, allowing adequate clearance (at least 0.8 m) on all sides and front for maintenance. Place the set on a level and sturdy surface.

When installing the set, anchor it to the floor using the holes in the base, if present, or any other system suitable for this purpose.

For installation of any accessory kits, refer to the attached instructions.

Piping

The pipes connected to the set must be adequately sized (if possible, according to manifold diameter). To prevent undue stress, expansion joints and suitable pipe supports should be provided. You can use either end of the manifold, but don't forget to plug the unused end.

WARNING

The weight of the pipes and tanks increases when they are filled with water.

Before starting the set, make sure you have closed and tightened all the unused couplings.

The suction pipe of each pump must have the least possible number of elbows. Any bends must be wide and positioned horizontally or with a steady upward gradient towards the pump to prevent the formation of air pockets in the pipe.

Make sure there are no air leaks on the suction side.



The pumps are equipped with a coupling for the re-circulation pipe, to be connected to a discharge outlet or to the tank in order to prevent flooding during operation.

Selecting the tank

The tanks may be installed over the set or on the floor.

Threaded connections for the membrane tanks are provided on the set's delivery manifold. The pre-charge pressure is 0.2 bar lower than the set pressure of the last pressure switch to activate. Checks must be made when the system is shut down and the pressure discharged, or when the tanks are disassembled from the system.

Electrical connections



The connection of the power supply must be made by authorized personnel in accordance with local codes.

Before making the connections, disconnect the mains power supply!

The wiring diagram and the labels on the electric panel provide the necessary information for connection and the required power supply values. The service pump's electric panel signals any wrong cyclic direction in the event of incorrect connection of the three-phase line.

WARNING

Fill the pumps with liquid before starting them. Refer to the pumps' instructions manual.

To start, follow the procedure described in the Start-up section.

Single-phase/three-phase version, service pump and jockey pump, if present

Suitable cable of appropriate gauge must be connected to the panel:

- L to the main switch terminal, N to the neutral wire terminal (single-phase version).
- L1, L2, L3 to the main switch terminals, N to the neutral wire terminal, if provided (three-phase version).
- PE to the ground terminal.

WARNING

For sets with diesel pump, refer also to the handbook provided with the diesel pump!

Installation of accessories

Refer to the instructions supplied with the accessories

Flow meter

The flow meter allows you to check the flow rate of each pump and is supplied unassembled as an optional accessory. Check the sales documentation for selection of a suitable model.

Suction kit

The kit contains valves and adapters suitable for installation with positive suction head or suction lift. It is supplied unassembled as an optional accessory. Check the sales documentation for selection of a suitable model.

Priming kit

The kit contains the tank and accessories suitable for suction lift installation. It is supplied unassembled as an optional accessory. Check the sales documentation for selection of a suitable model. The piping is not included.

5. Settings

Disconnect the power supply before making any adjustments.

Operation

The automatic starting of the pumps is determined based on the pressure switch settings. There are two pressure switches for each pump, both having the same settings and being connected in such a way as to start the pump when either one of them is triggered.

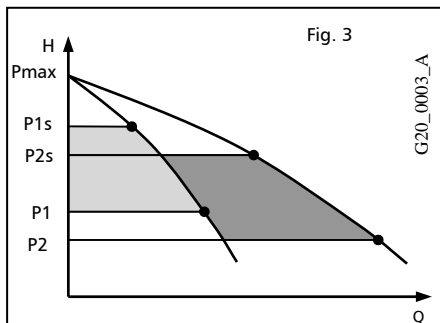
The pressure differential (difference between the starting and stopping pressures) is the same for both pumps, the typical value being 0.6-1.0 bar.

As provided by the firefighting standards, the first pump starts up automatically when the pressure in the main piping drops to a value no lower than $0.8 \cdot P_{max}$ (P_{max} pressure with delivery shut off). The second pump starts when the pressure drops to a value no lower than $0.6 \cdot P_{max}$.

Figure 3 shows the operating method for sets with two pumps:

- When the pressure drops to the P1 value the first pump starts.
- If the pressure drops to the P2 value the second pump starts.

The pump can only be stopped manually by operating the controls on the electric panel. The pump stops only if the system pressure has been restored to the P1s value. In the version with automatic shut-off, the pumps stop automatically after the system pressure has been restored for a set time.

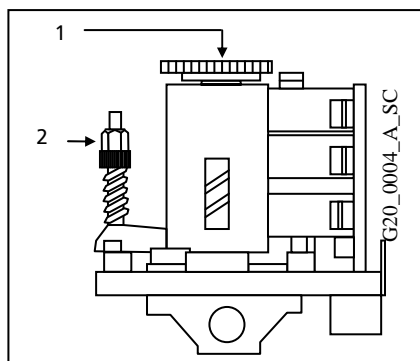


Pressure switch

The pressure switches are set at the factory according to a set of values that depend on the type of pump. The settings are shown on a plate attached to the set or the control panel, or enclosed in the documentation.

In order to modify the settings according to the system's hydraulic conditions, make adjustments to the pressure switch:

- 1 Ps stop pressure
- 2 Ps-P differential pressure



6. Start-up

To start the set, proceed as follows:

- a. Connect the water supply.
- b. Connect the power supply.
- c. Check the pre-charge value of the tank.
- d. Shut off the pump's delivery valves.
- e. Prime the set (see pumps' handbook) and the suction manifold.
- f. Connect the power supply via the panel switch and set the unit to manual mode.
- g. Start the first pump.
- h. For three-phase versions, check the rotation direction. If it is incorrect, exchange two power supply phases.
- i. Open the pump delivery valve slowly and bleed the air.
- j. Repeat the above operations for the other pumps.
- k. Set the unit to automatic operation.

Setting a new value

In order to modify the settings within the maximum pressure limits of the pumps and/or system, after performing the start-up operations proceed in the following manner for each pump:

- a. Adjust the activation (P start) and deactivation (P stop) pressures for each pair of pressure switches.

- b. Open the test taps on the delivery side in automatic mode to check the pressure values.
- c. Repeat these operations until you get the desired value for each pressure switch installed.
- d. Establish the tank pre-charge pressure.

Warning: each pump has two pressure switches connected; these must have the same settings. The pump starts when the first one is triggered.

7. Maintenance

Electric pump maintenance

Refer to the electric pump's instructions.

Electric panel maintenance

The panels do not require any maintenance.

Diaphragm tank maintenance

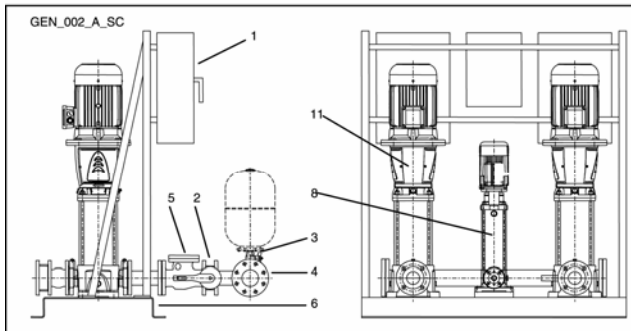
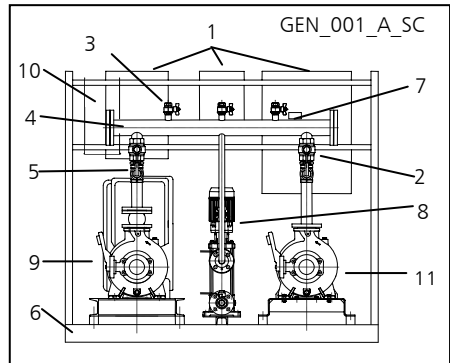
Refer to the tank's instructions; check the pre-charge at least once a year.

Diesel pump maintenance

The motor requires periodic maintenance, refer to the diesel pump's instructions.

8. Components list

1	Electric panel
2	On-off valve on delivery side
3	Tank connection
4	Delivery manifold
5	Non-return valve
6	Base
7	Pressure switches
8	Electric jockey pump (if present)
9	Diesel pump (if present)
10	Fuel tank (if present)
11	Electric pump



Depending on the type of set, the electric pump may be a vertical or horizontal model.

The connections may be threaded or flanged depending on the type of set.

A jockey pump may or may not be included.

The diesel pump fuel tank may be mounted onto the set or installed separately depending on the dimensions.

The electric panels may be mounted onto the set or installed separately in case of floor-standing cabinets.

INFORMATION FOR INSTALLERS AND USERS

9. Repair – Spare parts

WARNING

Repairs must be made by qualified personnel using original spare parts. See also the diesel pump's manual.

10. Pumpset troubleshooting guide



All maintenance and repair operations must be performed by qualified personnel. Before servicing the set, disconnect the power supply.



Before servicing the set, make sure there is no pressure in the hydraulic components.

WARNING

For sets with diesel pump, see also the handbook supplied with the diesel pump.

Problem	Cause	Solution
1. Set is off	1. Power supply disconnected	Connect the power supply
	2. Fuse blown	Replace the fuse
2. Motor does not start	1. Power supply disconnected	Connect the power supply
	2. Fuse blown	Replace the fuse
	3. Panel's automatic switch	Reset the automatic switch
	4. Defective motor	Repair/replace motor
3. The motor runs but no water is delivered	1. No water on suction side or inside pump	Fill the pump or suction piping / open the on-off valves
	2. Air in suction piping or pump	Bleed the pump, check the suction connections
	3. Loss of pressure on suction side	Check the NPSH and, if necessary, modify the system
	4. Check valve jammed	Clean the valve
	5. Clogged pipe	Clean the pipe
	6. Incorrect rotation of three-phase motors	Change direction of rotation
4. Pump leaks water	1. Defective mechanical seal	Replace the mechanical seal
	2. Undue mechanical stress on pump	Support the pipes
5. Too noisy	1. Water return when pumps stop	Check the check valve
	2. Cavitation	Check suction
	3. Pump rotation hindered	Check for undue mechanical stress on pump

11. Disposal

Proceed in compliance with local codes and regulations pertaining to disposal of waste, including packaging materials.

12. Specifications

WARNING

For sets with diesel pump, see also the handbook supplied with the diesel pump.

Data refer to standard-design product.

Voltage rating	1 x 230V +/-10%, 50Hz (Single-phase) 3 x 400V +/-10%, 50Hz (Three-phase)				
Current rating	See rating plate on electric panel				
Protection class	Electric pump IP55 Electric panel IP54 Pressure switch IP54				
Sound emission level electric pump set	50Hz 2900 rpm	LpA (dB±2)			
	P2 (kW)	1P	2P	3P	4P
	2.2	<70	<70	<70	<71
	3	<70	<70	71	72
	4	<70	70	72	73
	5.5	<70	71	73	74
	7.5	<70	72	74	75
	11	73	76	78	79
	15	75	78	80	81
	18.5	75	78	80	81
22	75	78	80	81	
Liquid temperature	+4 °C to + 40°C				
Ambient temperature	+4 °C to + 40°C				
Installation	Indoor, protected from the weather. Away from heat sources. Max 1000 m ASL.				
Operating pressure	Max 8 bar, 10 bar, 16 bar. Depending on the type of pump (see pump handbook).				
Minimum suction pressure	According to NPSH curve with a margin of at least 0.5 m for air-free water.				
Maximum suction pressure	Make sure the inlet pressure plus the closed delivery pressure does not exceed the maximum operating pressure.				
Electric panel	Max power: see electric panel's rating plate Auxiliary voltage 12/24Vac See diagram attached to panel.				
Pumps	See pump instructions manual				
Tanks	See tank instructions manual. If installed, they may limit the operating temperature and pressure				
Starts per hour	See pump instructions manual				

13. Electric control panel

Data refer to standard-design products

Operating limits

Operating/storage **ambient temperature**: from +0°C.. to +40 °C

Humidity: 5%..40%, provided that no condensation occurs

Elevation: max 1000m ASL

Dusty or sandy environments, or humid marine environments can cause early deterioration and compromise the efficient operation of the unit.

For detailed characteristics refer to the documentation attached to the panel.

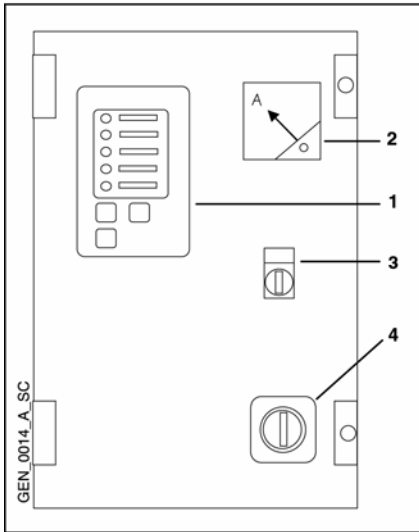
Electric service pump control panel

Overview

Electric panel for control and management of an electric firefighting pump, installed separately or as part of a pressure booster set, and built according to the specifications of firefighting standard UNI EN 12845.

The panel is also available in a version for fire-hydrant networks, characterized by the automatic shutting off of the pump after the pressure has remained constantly above the starting pressure of the pump itself for the length of time specified by local regulations (the default setting is 20 minutes).

Motor overload protection is ensured by high breaking capacity fuses.



1 - Signal and control keypanel

Main signals, manual start button, manual stop button and lamp efficiency test button.

2 - Measuring instrument

Amperometer

3 - Key-operated three-position selector switch

Three-position "Manual - Auto - 0" selector switch with removable key in the automatic position

- Automatic mode: motor started from pressure switch. Manual shut-off, with the exception of the electric pump version for fire-hydrant networks.

- Shutdown mode "0": Electric pump disabled.

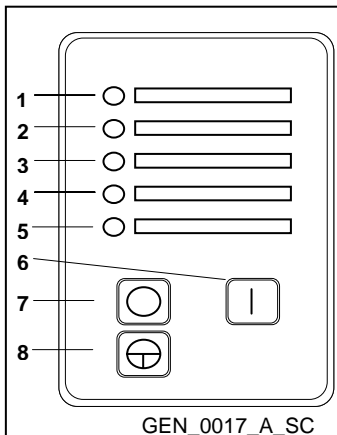
If the motor is running, it stops immediately.

- Manual mode: The motor can be started and stopped manually.

4 - Main switch

Main doorlock switch, lockable in open position, with disconnecter and emergency stop function.

SIGNALLING AND CONTROL KEYPANEL



	LAMPS - PUSHBUTTONS	COLOUR
1	POWER ON	Green
2	INCORRECT PHASE SEQUENCE	Yellow
3	PUMP ON DEMAND	Yellow
4	PUMP RUNNING	Red
5	START FAILURE	Yellow
6	MANUAL START	Green
7	MANUAL STOP	Red
8	LAMP TEST	Black

AUTOMATIC OPERATING MODE

Key-operated selector switch in "AUTO" position.

Only in this position can the key be extracted in order to enable automatic operation.

Start-up

A command from the pressure switch starts the unit.

The following information is displayed

1 – POWER LINE ON, green LED On

4 – PUMP RUNNING, red LED On

Shut-off

The pump keeps running even if the pressure and the status of the pressure switch are restored. The pump must be stopped manually as required by the firefighting standard.

To stop it, set the key-operated selector switch to the "MAN" position or the Disabled position "0".

The modified version for fire-hydrant networks features automatic pump shut-off after the pressure has been restored for the length of time specified by local regulations (the default setting is 20 minutes).

The signalling and control keypad does not affect the automatic starting of the motor.

If the motor fails to start automatically the following information is displayed

1 – POWER LINE ON, green LED On

3 – PUMP ON DEMAND, yellow LED On

5 – START FAILURE, yellow LED On

To solve the problem see the Troubleshooting section

MANUAL OPERATING MODE

Key-operated selector switch in automatic "MAN" position

Start-up

Manual start-up via a command from the START button

The following information is displayed

1 - POWER LINE ON, green LED On

3 - PUMP ON DEMAND, yellow LED On

4 – PUMP RUNNING, red LED On.

Shut-off

Manual shut-off via STOP button

Pump on demand and start failure

In manual mode, the pump cannot be started via a request from the pressure switch; a start failure signal is activated.

- 1 - POWER LINE ON, green LED On
- 3 - PUMP ON DEMAND, yellow LED On
- 5 - START FAILURE, yellow LED On

DISABLED OPERATING MODE

Key-operated selector switch in automatic "0" position.
This disables the operation of the pump.

WARNING

- **If the key-operated selector switch is set to the DISABLED "0" position, the motor cannot be started either from the pressure switch or the keypanel. If the motor is already running, it stops.**

CONTROL TERMINALS, TERMINAL BOARD INSIDE CONTROL PANEL

Inside the electric service pump control panel there are dry contacts available for transmission of the following alarm signals to the control room:

- Pump on demand
- Start failure
- Power line on
- Motor running.

Connection of the alarms and optional visual and audible signals to these contacts is the installer's responsibility. A separate power source from the one supplying the panel must be utilized.

Optional accessories

For the connections, refer to the documentation attached to the electric panel.

In addition to the dry contacts, which are supplied as standard, an optional kit for relay of the following signals is also available:

- 1: Start failure
- 2: Pump running
- 3: Pump on demand
- 4: Selector switch in automatic "AUTO" position
- 5: Selector switch in non-automatic "MAN" or "0" position
- 6: Power line on

PANEL VERSIONS AVAILABLE ON REQUEST

Version with weekly self-test function

The main panel contains an auxiliary circuit with weekly clock, which enables the periodic starting and testing of the service pumps through the pressure switch located on the pump body (re-circulation circuit). In case of malfunction a signal is activated via an extra dry contact to which can be connected a suitably powered visual/audible alarm. The clock is set at the factory to activate the self-test procedure every Monday morning at 10:00.

Offset the starting time of the self-test procedure by at least 5 minutes for each electric pump.

WARNING

The purpose of the self-test function is to provide for periodic start-ups designed to prevent any problems resulting from protracted periods of pump inactivity. It is not intended as a substitute for the periodic checks required by the legislation in force.

Version with automatic shutdown for fire-hydrant networks

The main control panel contains a timer that enables the automatic shutdown of the pump after the system pressure has remained constantly above the starting pressure of the pump for the length of time specified by local regulations (the default setting is 20 minutes).

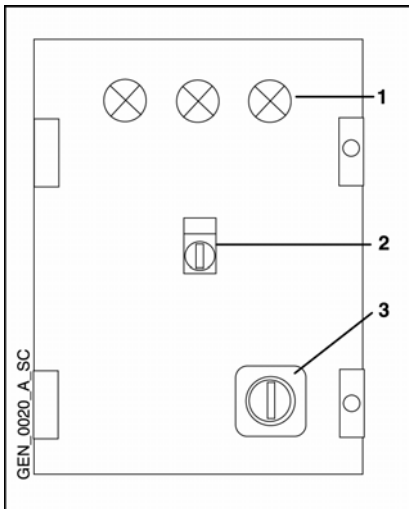
Electric jockey pump control panel

Data refer to standard-design product.

Overview

Electric panel for control and management of an electric jockey pump installed as part of a pressure booster set.

The motor is protected against overload by an automatic switch.



1 - Signals

- Power supply voltage, white light.
- Thermal overload, red light.
- Pump running, green light.

2 - Three-position selector switch

- MANUAL : starts the motor in manual mode.
- AUTOMATIC: Motor start-up and shut-off from pressure switch.
- DISABLED "0": Electric pump is disabled and cannot start. If the motor is running, it stops immediately.

3 - Main switch

- Main doorlock switch, lockable in open position, with disconnecter and emergency stop function.

Ready for connection to a float switch or minimum pressure switch for prevention of dry running. An optional level control module (supplied on request) enables the connection of probes to electrodes with the possibility of adjusting sensitivity based on water hardness.

A set of dry contacts is available on request for monitoring panel status

- Pump running.
- Thermal overload.
- No water.

Diesel pump panel

See handbook supplied with the diesel pump.

ACCESSORIES

Panel with back-up battery and battery charger

Electric panel with battery charger and external battery for powering of audible and visual signalling devices in the control room.

Audible and visual alarms

Audible and visual alarm signal, red, low voltage power supply

Audible and visual alarm signal, yellow, low voltage power supply

13.3 Electric panel troubleshooting table



All maintenance and repair operations must be performed by qualified personnel.

Before servicing the set, disconnect the power supply and make sure there is no pressure in the hydraulic components.

Problem	Cause	Solution
The panels do not switch on	1. No mains power supply	Power the unit
	2. Blown fuse inside panel	Replace fuse
	3. Overload protection triggered (only for jockey pump panels)	Rearm the protection
The main electric pump does not start	1. No mains power supply	Power the unit
	2. Key-operated selector switch set to "0"	Set key-operated selector switch to "AUTO" or "MAN"
	3. Blown fuse	Replace the fuse
	4. Incorrect pressure switch calibration	Recalibrate the pressure switch
The electric jockey pump does not start	1. No mains power supply	Power the unit
	2. Blown fuse	Replace the fuse
	3. Overload protection triggered	Rearm the protection
	4. Faulty pressure switch	Replace the pressure switch
	5. Pressure switch not connected	Connect the pressure switch
	6. Incorrect pressure switch calibration	Recalibrate the pressure switch
	7. Tank liquid level is too low	Fill the primary water supply tank or adjust the sensitivity of the sensors
	8. Electric sensors not connected	Connect the electric sensors
	9. No jumper between terminals 3-4	Insert the jumper
The jockey pump does not stop	1. Faulty pressure switch	Replace the pressure switch
	2. Incorrect pressure switch calibration	Recalibrate the pressure switch
	3. Faulty electronic control board	Replace the electronic board or calibrate the timers
Self-test failed	1. Pump running pressure switch faulty	Replace the pressure switch
	Pump – motor coupling damaged	Replace the coupling and realign the pump – motor
	2. Faulty electric motor	Replace the motor

HENKILÖ- JA MATERIAALITURVALLISUUTTA KOSKEVIA VAROITUKSIA

Seuraavassa annetaan käytettyjen symbolien merkitykset.



VAARA

Tämän määräyksen noudattamatta jättämisestä saattaa olla seurauksena henkilö- ja materiaali vahinkoja.



SÄHKÖISKUVAARA

Tämän määräyksen noudattamatta jättämisestä saattaa olla seurauksena sähköisku.

VAROITUS

VAROITUS

Tämän määräyksen noudattamatta jättämisestä saattaa olla seurauksena materiaali- tai ympäristövahinkoja.

SUOMI SISÄLTÖ

1. YLEISTÄ	43
2. TUOTTEEN KUVAUS	43
3. TOIMINTA	44
4. ASENNUS	44
5. ASETUKSET	46
6. KÄYNNISTYS	47
7. HUOLTO	47
8. OSALUETTELO	48
9. KORJAUKSET - VARAOSAT	49
10. YKSIKÖN VIANETSINTÄ	49
11. ROMUTUS	50
12. TEKNISET TIEDOT	51
13. SÄHKÖTAULU	52

Käyttöopas muodostuu kahdesta osasta. Ensimmäinen osa on tarkoitettu ainoastaan asentajalle, toinen asentajalle ja käyttäjälle.



Lue ohjeet huolellisesti ennen asennusta. Noudata paikallisia määräyksiä. Ainoastaan ammattitaitoinen henkilö saa suorittaa asennuksen ja huollon.



Paineyksikkö on automaattilaite, joten pumput saattavat käynnistyä varoittamatta automaattisesti. Yksikkö sisältää paineistettua vettä. Laske paine nolleen ennen toimenpiteitä.



Suorita sähköliitännät standardien mukaan.

Yksikkö tulee kytkeä toimivaan maadoitusjärjestelmään.

Varmista, että yksikön sähkö on katkaistu ennen toimenpiteitä.



Jos yksikkö vaurioituu, katkaise sähkö välttääksesi sähköiskut.



Jos yksikkö vaurioituu, sulje sulkuventtiilit välttääksesi vesivahingot.

YLEISIÄ TURVALLISUUSMÄÄRÄYKSIÄ

Alla annetut ohjeet eivät riitä suojelemaan kaikilta vaaroilta, joita saattaa syntyä moottorin käytön aikana. Niiden lisäksi tarvitaan tervettä järkeä ja kokemusta, jotka ovat korvaamattomia tapaturmantorjunnassa.

1. Tutustu yksikköön. Lue huolellisesti kaikki käyttö- ja huolto-oppaissa olevat ohjeet ja tarkista ohjaus- ja suojalaitteet ennen yksikön käynnistystä.
2. Huomioi lähellä olevat ihmiset. Jos käyttöön saattaa liittyä vaaratilanteita, ilmoita niistä etukäteen. Älä anna ammattitaidottomien henkilöiden lähestyä käynnissä olevaa yksikköä.
3. Pukeudu asianmukaisesti. Roikkuvat liepeet saattavat tarttua voimansiirto-osiin.
4. Käytä suojakäsineitä. Terävät osat (metallilevyt jne.) saattavat tehdä haavoja. Käytä asianmukaisia avaimia ja välineitä.
5. Varmista ennen pumppujen käynnistystä, että ne on käynnistystätetty asianmukaisesti.
6. Palotorjuntayksiköissä käytetyillä pumpuilla ei voida pumpata nesteitä, jotka sisältävät hankaavia tai kiinteitä hiukkasia tai kuituja, eikä syttyviä tai räjähdysvaarallisia nesteitä.
7. Sähköpumppuja voidaan käyttää ilmastotekijöiltä ja jäätymiseltä suojatuissa tiloissa. Varmista, ettei mikään estä moottorin tuulettimesta tulevan jäähdytysilman normaali virtausta.
8. Varmista, että pumpun sähkö on katkaistu ennen asennusta tai huoltoa.
9. Ainoastaan ammattitaitoinen sähköasentaja saa suorittaa sähkötaulun liitännän voimassa olevien sähköstandardien mukaisesti.
10. Katkaise sähkö aina ennen yksikön tai järjestelmän sähköisiin tai mekaanisiin osiin suoritettavia toimenpiteitä.

MOOTTORIKÄYTTÖISELLÄ PALOPUMPULLA VARUSTETTUJA YKSIKÖITÄ KOSKEVA TÄRKEÄ VAROITUS



Lue moottorikäyttöisen palopumpun ohessa toimitettu käyttöopas, joka sisältää turvallisuutta, asennusta ja käyttöä koskevia lisätietoja.

1. Yleistä

Palotorjuntasarjan paineyksiköt on suunniteltu puhtaan veden jakeluun ja paineistukseen kiinteissä palotorjuntajärjestelmissä (automaattissa sprinklerilaitteistoissa) voimassa olevan palotorjuntastandardin EN 12845 mukaan.

Käyttörajoitukset

Nesteen lämpötila:	4°C - 40°C
Ympäroivä lämpötila:	4°C - 40 °C
Käyttöpaine:	maks. 8 bar, 10 bar, 16 bar pumpun mallista riippuen (ks. käyttöopas).
Minimisyöttöpaine:	NPSH-käyrän ja häviöiden mukainen vähintään 0,5 metrin marginaalilla, jota tulee kasvattaa veden sisältäessä ilmaa.
Maksimisyöttöpaine:	tarkista, että syöttöpaineen ja pumpun suljettua venttiiliä vasten tuottaman paineen summa ei ylitä maksimikäyttöpainetta.
Käynnistyksiä tunnissa:	älä ylitä sähköpumpun teknisissä tiedoissa ilmoitettua käynnistysmäärää tunnissa.

VAROITUS

Kalvosäiliö saattaa asettaa rajoituksia nesteen lämpötilan ja paineen suhteen. Noudata käyttörajoituksia!

Käyttö pölyisessä, hiekkaisessa tai kosteassa ympäristössä (esim. meriympäristö) saattaa aiheuttaa yksikön ennenaikaista kulumista ja heikentää sen toimintaa.

2. Tuotteen kuvaus

Kiinteisiin palotorjuntajärjestelmiin (automaattisiin sprinklerilaitteistoihin) asennettuun paineyksikköön kuuluu sähköpumppuja ja/tai moottorikäyttöisiä palopumppuja, jotka on liitetty rinnakkain ja asennettu samalle perustalle, poistojakoputki, sulkuventtiilit, takaiskuventtiilit, painemittarit, painekatkaisimet ja ohjaustaulu jokaiselle käyttöpumpulle. Yksikön ohessa ei toimiteta imujakoputkea, sillä standardin mukaan jokaisella pumpulla tulee olla erillinen imujärjestelmä.

Mallista riippuen siinä saattaa olla apupumppu.

Jos yksikkö on erittäin suuri, pumput ja mahdollinen moottorikäyttöisen palopumpun polttoainesäiliö voidaan toimittaa erikseen.

Jos käyttöpumppuja on kaksi, kumpikin kykenee toimittamaan määrätyn virtausmäärän ja paineen erikseen. Jos käyttöpumppuja on kolme, jokainen pumppu kykenee toimittamaan vähintään 50% vaaditusta virtausmäärästä määrätyllä paineella. Laskettaessa yksikön virtausmäärää huomioon ei tule ottaa apupumpun toimittamaa määrää.

Järjestelmässä tulee olla kalvosäiliö. Poistojakoputkessa on kaksi tai useampi liitin, joihin voidaan asentaa sulkuventtiilillä 24 litran säiliöt. Kun asennat säiliöt, jakoputki tarvitsee sopivan tuen. Muut säiliöt voidaan asentaa lattialle ja liittää jakoputkeen.

Yksikön rakenne- ja toimintaominaisuudet ovat palotorjuntastandardin EN 12845 määräysten mukaisia.

3. Toiminta

Sähkötaulu käynnistää pumpput järjestelmän sitä pyytäessä painekatkaisimen käskyllä. Polttomoottori käynnistää moottorikäyttöisen palopumpun.

Kalvosäiliö ja/tai apupumppu (jos asennettu) kompensoivat pienet häviöt.

Kun paine laskee ensimmäiseen käynnistysarvoon, ensimmäinen pumppu käynnistyy. Jos paine laskee toiseen käynnistysarvoon, myös toinen pumppu käynnistyy.

Pumput voidaan sammuttaa ainoastaan käsin STOP-painikkeella lukuunottamatta vesipostilla varustettuihin verkkoihin tarkoitettua versiota, joka on varustettu automaattisammutuksella. Tällöin pumppu sammutetaan, kun paine on pysynyt alkutilassa paikallisissa määräyksissä ilmoitetun ajan.

Ks. sähkötaulun toimintakuvaus Sähkötaulut-osasta.

Ks. moottorikäyttöisen palopumpun ja sen sähkötaulun toimintakuvaus moottorikäyttöisen palopumpun ohessa toimitetusta käyttöoppaasta.

TIETOJA ASENTAJALLE

4. Asennus

Liikuta tuotetta varoen sopivilla nostolaitteilla. Vältä törmäyksiä. Älä käytä nostoon moottorissa olevia nostosilmukoita.

Tarkista ennen asennusta, ettei yksikkö ole vaurioitunut kuljetuksen aikana.

Asenna paineyksikkö hyvin ilmastoituun tilaan. Jätä sen sivuille ja eteen riittävästi tilaa huoltoon varten (vähintään 0,8 m). Aseta yksikkö tasaiselle ja tukevalle alustalle.

Ankkuroi yksikkö asennusvaiheessa lattiaan perustassa olevien reikien avulla (jos mahdollista) tai muulla sopivalla tavalla.

Ks. mahdollisten varustesarjojen asennus oheisista ohjeista.

Putket

Yksikköön liitettujen putkien tulee olla sopivan kokoisia (pyri säilyttämään jakoputken halkaisija). Asenna laajennusliitokset ja asianmukaiset tuet putkille välttääksesi kuormittumista. Voit käyttää kumpaa tahansa jakoputken päätä ja sulkea käyttämättömän.

VAROITUS

Putkien ja säiliöiden paino kasvaa, kun ne ovat täynnä vettä. Tarkista ennen käynnistystä, että olet sulkenut ja kiristänyt kaikki käyttämättömät liittimet.

Jokaisen pumpun imuputkessa tulee olla mahdollisimman vähän mutkia, joiden tulee olla loivia. Putki tulee asettaa vaakatasoon tai koholleen pumppua kohti, ettei putken sisälle muodostu ilmataskuja.

Varmista, ettei imujärjestelmään pääse ilmaa.



Pumpuissa on kierrätysputken liitin. Putki tulee liittää viemäriin tai altaaseen vesivahinkojen välttämiseksi toiminnan aikana.

Säiliön valinta

Säiliöt voidaan asentaa yksikköön tai lattialle.

Yksikön poistojakoputkessa on kierteitetty liittimet kalvosäiliöille, joiden esikuormituspaine on 0,2 bar alhaisempi kuin viimeiseksi laukeavan painekatkaisimen säätöarvo. Suorita tarkistus, kun järjestelmä on sammutettu ja sen paine poistettu tai poistettuasi säiliöt järjestelmästä.

Sähköliitännät



Ainoastaan valtuutettu asentaja saa tehdä sähköliitännän paikallisten määräysten mukaisesti.

Katkaise sähkö ennen liitäntöjä!

Sähkökaaviossa ja sähkötaulun tarroissa annetaan tarvittavat liitännätiedot ja sähköarvot. Käyttöpumpun sähkötaulussa oleva virheellisen vaihejärjestyksen merkkipalo syttyy, jos kolmivaihelitettä suoritetaan virheellisesti.

VAROITUS

Älä käynnistä pumppuja ennen niiden täyttämistä nesteellä. Ks. pumppujen käyttöopas. Suorita käynnistys käynnistysosan ohjeiden mukaan.

Yksivaihe/kolmivaiheversio, käyttöpumppu ja apupumppu (jos asennettu)

Liitä sähkötauluun tyyppiltään ja läpileikkaukseltaan sopiva kaapeli:

- L pääkatkaisimen liittimeen, N nollaliittimeen (yksivaiheversio).
- L1, L2, L3 pääkatkaisimen liittimiin, N nollaliittimeen (jos asennettu; kolmivaiheversio).
- PE maadoitusliittimeen.

VAROITUS

Jos yksikössä on moottorikäyttöinen palopumppu, ks. myös moottorikäyttöisen palopumpun ohessa toimitettu käyttöopas.

Varusteiden asennus

Ks. varusteiden ohessa toimitettuja ohjeita.

Virtausmittari

Virtausmittarilla voidaan tarkistaa jokaisen pumpun virtausmäärä. Se toimitetaan erikseen lisävarusteena. Ks. myyntisopimuksesta oikea malli.

Imusarja

Sarja sisältää venttiilejä ja sopivat sovittimet positiiviselle ja negatiiviselle imukorkeudelle asennukseen. Se toimitetaan erikseen lisävarusteena. Ks. myyntisopimuksesta oikea malli.

Käynnistystäyttösarja

Sarja sisältää säiliön ja sopivat varusteet negatiiviselle imukorkeudelle asennukseen. Se toimitetaan erikseen lisävarusteena. Ks. myyntisopimuksesta oikea malli. Putkia ei toimiteta.

5. Asetukset



Katkaise sähkö ennen säätöjä.

Toiminta

Pumput käynnistyvät automaattisesti painekatkaisimiin asetettujen paineiden mukaan. Jokaiseen pumppuun on asennettu kaksi samaan arvoon kalibroitua painekatkaisinta. Ne on kytketty, niin että pumppu käynnistyy kumman tahansa lauetessa.

Kummallakin pumpulla on sama paine-ero (käynnistys- ja pysähtymispaineen välinen ero; tyypillinen arvo 0,6 - 1,0 bar).

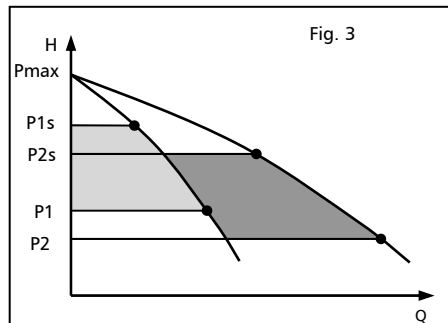
Palotorjuntastandardien mukaisesti ensimmäinen pumppu käynnistyy automaattisesti, kun pääputken paine laskee enintään arvoon $0,8 \cdot P_{max}$ (P_{max} suljetun järjestelmän poistopaine).

Toinen pumppu käynnistyy, kun paine laskee enintään arvoon $0,6 \cdot P_{max}$.

Kuvassa 3 on kahden pumpun toimintatapa:

- Kun paine laskee arvoon P_1 , ensimmäinen pumppu käynnistyy.
- Kun paine laskee arvoon P_2 , toinen pumppu käynnistyy.

Pumppu voidaan sammuttaa ainoastaan käsin sähkötaulun ohjauslaitteilla. Pumppu sammuu ainoastaan, jos järjestelmän paine on palautunut arvoon P_1 . Automaattisammutuksella varustettu versio sammuttaa pumput automaattisesti määrätyn ajan kuluttua paineen palautumisesta.



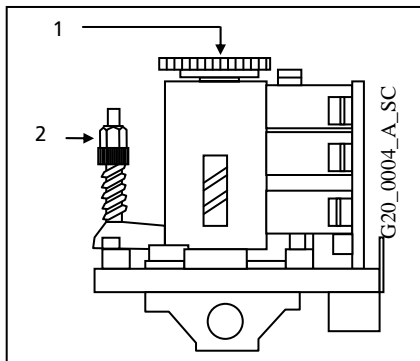
Painekatkaisin

Painekatkaisimet säädetään tehtaalla pumpun tyypistä riippuviin arvoihin. Kalibrointiarvot annetaan yksikössä tai sähkötaulussa olevassa kilvessä tai ohjekirjassa.

Muuta kalibrointiarvoja järjestelmän vesiolosuhteiden mukaan säätämällä painekatkaisimen arvoja:

1 Ps pysähtymispaine

2 Ps-P paine-ero



6. Käynnistys

Käynnistä yksikkö seuraavasti:

- Suorita vesiliitäntä.
- Suorita sähköliitäntä.
- Tarkista säiliön esikuormitusarvo.
- Sulje pumpun poistovennttiilit.
- Suorita yksikön ja imujakoputken käynnistystyttö (ks. pumppujen käyttöopas).
- Kytke sähkö päälle sähkötaulun katkaisimella ja aseta yksikkö käsiohjaukselle.
- Käynnistä ensimmäinen pumppu.
- Tarkista kolmivaiheversioiden pyörimissuunta. Jos se on virheellinen, vaihda kaksi sähkövaihetta keskenään.
- Avaa pumpun poistovennttiili hitaasti ja poista ilma.
- Toista samat toimenpiteet muille pumppuille.
- Aseta yksikkö automaattiohjaukselle.

Uuden arvon asetus

Käynnistä yksikkö ja muuta asetukset seuraavasti pumppujen ja/tai järjestelmän maksimipaineen rajoissa jokaiselle pumpulle erikseen:

- Säädä jokaisen painekatkaisinparin käynnistymis- (Pstart) ja pysähtymispaine (Pstop).
- Avaa poistupuolen testivennttiilit automaattiohjauksella tarkistaaksesi arvot.
- Toista, kunnes jokaisen asennetun painekatkaisimen arvo on halutun mukainen.
- Määrittele säiliön esikuormituspaine.

Varoitus: Jokaisessa pumpussa on kaksi toisiinsa kytkettyä painekatkaisinta, jotka on kalibroitu samaan arvoon. Pumppu käynnistyy ensin laukeavan painekatkaisimen vaikutuksesta.

7. Huolto

Sähköpumppujen huolto

Ks. sähköpumppun käyttöopas.

Sähkötaulun huolto

Sähkötauluihin ei tarvitse tehdä huoltoa.

Kalvosäiliöiden huolto

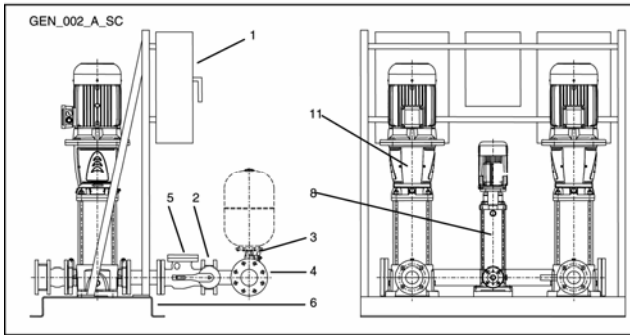
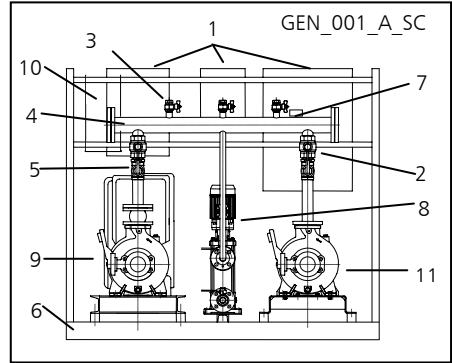
Ks. säiliöiden käyttöoppaat. Tarkista esikuormitusarvo vähintään kerran vuodessa.

Moottorikäyttöisten palopumppujen huolto

Moottorikäyttöisen palopumpun moottori tarvitsee määräaikaishuoltoa. Ks. moottorikäyttöisen palopumpun käyttöopas.

8. Osaluettelo

1	Sähkötaulu
2	Poistopuolen sulkuventtiili
3	Säiliön liitin
4	Poistojakoputki
5	Takaiskuventtiili
6	Perusta
7	Painekatkaisimet
8	Apusähköpumppu (jos asennettu)
9	Moottorikäyttöinen palopumppu (jos asennettu)
10	Polttoainesäiliö (jos asennettu)
11	Sähköpumppu



Yksikön tyypistä riippuen sähköpumppu voi olla pysty- tai vaakatyypinen. Yksikön mallista riippuen liitännät voivat olla kierteitettyjä tai laipoitettuja. Järjestelmässä voi olla apupumppu.

Moottorikäyttöisen palopumpun polttoainesäiliö voidaan asentaa yksikköön tai erilleen sen mitoista riippuen.

Sähkötaulut voidaan asentaa yksikköön tai erilleen, jos käytössä on lattialle asennettava sähkökaappi.

TIETOJA ASENTAJALLE JA KÄYTTÄJÄLLE

9. Korjaukset - Varaosat

VAROITUS

Pyydä ammattitaitoista henkilöä suorittamaan korjaukset. Käytä alkuperäisiä varaosia. Ks. myös moottorikäyttöisen palopumpun käyttöopas.

10. Yksikön vianetsintä



Ainoastaan ammattitaitoinen henkilö saa suorittaa huolto- ja korjaustyöt. Katkaise yksikön sähkö ennen toimenpiteitä.



Tarkista, ettei hydrauliosissa ole painetta ennen toimenpiteitä.

VAROITUS

Jos yksikössä on moottorikäyttöinen palopumppu, ks. myös moottorikäyttöisen palopumpun ohessa toimitettu käyttöopas.

Vika	Syy	Korjaus
1. Yksikkö sammunut	1. Sähkö on katkennut.	Kytke sähkö.
	2. Sulake on palanut.	Vaihda sulake.
2. Moottori ei käynnisty.	1. Sähkö on katkennut.	Kytke sähkö.
	2. Sulake on palanut.	Vaihda sulake.
	3. Sähkötaulun automaattikatkaisin	Nollaa automaattikatkaisin.
	4. Moottori on viallinen.	Korjaa/vaihda moottori.
3. Moottori pyörii, mutta vettä ei syötetä.	1. Vesi puuttuu imusta tai pumpusta.	Täytä pumppu tai imuputki/avaa sulkuventtiilit.
	2. Imussa tai pumpussa on ilmaa.	Ilmaa pumppu ja tarkista imuliitokset.
	3. Imussa on häviöitä.	Tarkista NPSH ja muuta järjestelmää tarvittaessa.
	4. Takaiskuventtiili on jumiutunut.	Puhdista venttiili.
	5. Putki on tukossa.	Puhdista putki.
	6. Kolmivaihemoottorit pyöriivät virheelliseen suuntaan.	Vaihda pyörimissuunta.
4. Vesihäviöitä pumpussa	1. Mekaaninen tiiviste on viallinen.	Vaihda mekaaninen tiiviste.
	2. Pumpussa on mekaanisia kuormituksia	Tue putket.
5. Liiallinen melu	1. Vesi palaa pysäytettäessä.	Tarkista takaiskuventtiili.
	2. Kavitaatio	Tarkista imu.

	3. Pumppu ei kierrä esteettömästi.	Tarkista pumpun mekaaniset kuormitukset.
--	------------------------------------	--

11. Romutus

Noudata voimassa olevia jätteiden lajittelua koskevia lakeja ja määräyksiä (myös pakkauksen osalta).

12. Tekniset tiedot

VAROITUS

Jos yksikössä on moottorikäyttöinen palopumppu, ks. myös moottorikäyttöisen palopumpun ohessa toimitettu käyttöopas.

Tiedot koskevat vakiokäyttöä.

Nimellisjännite	1 x 230 V +/-10%, 50 Hz (yksivaihe) 3 x 400 V +/-10%, 50 Hz (kolmivaihe)				
Nimellisvirta	Ks. sähkötaulun arvokilpi.				
Suoja-aste	Sähköpumppu IP55 Sähkötaulu IP54 Painekatkaisin IP54				
Sähköpumpuilla varustetun yksikön melutaso	50 Hz 2900 min ⁻¹	LpA (dB±2)			
	P2 (kW)	1P	2P	3P	4P
	2,2	<70	<70	<70	<71
	3	<70	<70	71	72
	4	<70	70	72	73
	5,5	<70	71	73	74
	7,5	<70	72	74	75
	11	73	76	78	79
	15	75	78	80	81
	18,5	75	78	80	81
22	75	78	80	81	
Nesteen lämpötila	4°C - 40°C				
Ympäröivä lämpötila	4°C - 40°C				
Asennus	Sisälle, ilmastotekijöiltä suojattuna. Lämmönlähteiltä suojattuna. Maks. 1 000 m meren pinnan yläpuolelle.				
Käyttöpaine	Maks. 8 bar, 10 bar, 16 bar. Pumpun mallista riippuen (ks. pumpun käyttöopas).				
Minimi-imupaine	NPSH-käyrän mukainen vähintään 0,5 m marginaalilla ilmattomalle vedelle.				
Maksimi-imupaine	Varmista, että syöttöpaineen ja suljetun järjestelmän poistopaineen summa ei ylitä maksimikäyttöpainetta.				
Sähkötaulu	Maks.teho: ks. sähkötaulun arvokilpi. Apujännite 12/24 Vac Ks. sähkötaulun kaavio.				
Pumput	Ks. pumpun käyttöopas.				
Säiliöt	Ks. säiliöiden käyttöopas. Asennettuina ne saattavat rajoittaa käyttölämpötilaa ja -painetta.				
Käynnistyksiä tunnissa	Ks. pumpun käyttöopas.				

13. Sähkötaulu

Tiedot koskevat vakiokäyttöä.

Käyttörajoitukset

Käyttö- ja varastointitilan ympäröivä lämpötila: 0°C.. - 40°C

Kosteus: 5%.. - 40% ilman tiivistymisilmiöitä

Korkeus: maks. 1 000 m meren pinnan yläpuolella.

Käyttö pölyisessä, hiekkaisessa tai kosteassa ympäristössä (esim. meriympäristö) saattaa aiheuttaa yksikön ennenaikaista kulumista ja heikentää sen toimintaa.

Ks. yksityiskohtaiset ominaisuudet sähkötaulun ohessa toimitetusta asiakirjasta.

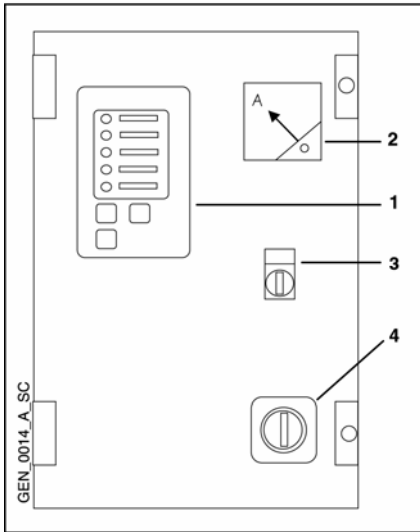
Käyttösähköpumpun sähkötaulu

Yleistä

Palotorjuntastandardin EN 12845 mukaan valmistetun yksittäisen tai paineyksiköihin asennetun palosähköpumpun ohjaus- ja valvontasähkötaulu.

Saatavilla myös vesipostilla varustettuihin verkkoihin tarkoitettu versio, joka sammuttaa pumpun automaattisesti, kun paine on pysynyt vakiona pumpun käynnistyspainetta korkeammassa arvossa paikallisten määräysten mukaisen ajan (oletusarvo 20 minuuttia).

Korkeatehoiset katkaisusulakkeet suojaavat moottoria ylikuormittumiselta.



1 - Merkinanto- ja ohjausnäppäimistö

Tärkeimmät merkinannot, käsi käynnistyspainike, käsipysäytyspainike, lampputestipainike.

2 - Mittauskoje

Ampeerimittari

3 - 3-asentoinen avainvalitsin

3-asentoinen Man - Auto - 0 - valitsin, jonka avain voidaan poistaa ainoastaan Auto-asennossa.

- Automaattinen tapa: Moottorin käynnistys painekatkaisimella. Käsi sammutus

lukuunottamatta vesipostilla varustettuihin verkkoihin tarkoitettua sähköpumppua.

- Estotapa 0: Sähköpumppu pois.

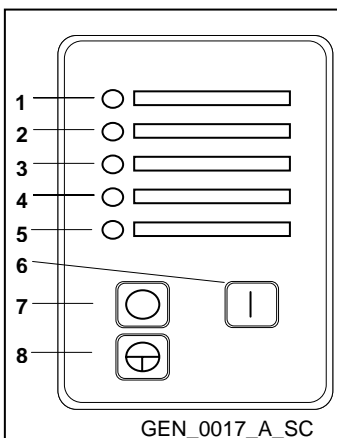
Käynnissä olevan moottorin välitön sammutus.

- Käsi käyttöinen tapa: mahdollisuus käynnistää ja sammuttaa moottori käsin.

4 - Pääkatkaisin

Oven lukitseva pääkatkaisin voidaan lukita avattuun asentoon katkaisin- ja hätäpysäytystoiminnolla.

MERKINANTO- JA OHJAUSNÄPPÄIMISTÖ



	MERKKIVALOT- PAINIKKEET	VÄRI
1	SÄHKÖ PÄÄLLÄ	Vihreä
2	VAIHEJÄRJESTYS	Keltainen
3	KÄYNNISTYSPYYNTÖ	Keltainen
4	PUMPPU KÄY	Punainen
5	KÄYNNISTYSHÄIRIÖ	Keltainen
6	KÄSIOHJATTU KÄYNNISTYS	Vihreä
7	KÄSIOHJATTU PYSÄYTYS	Punainen
8	LAMPUTESTI	Musta

AUTOMAATTINEN TOIMINTATAPA

Avainvalitsin AUTO-asennossa.

Ainoastaan tässä asennossa voidaan poistaa avain automaattitoiminnan takaamiseksi.

Käynnistys

Käynnistys tapahtuu painekatkaisimen käskyllä.

Näytölle ilmaantuvat seuraavat tiedot:

1 - SÄHKÖ PÄÄLLÄ, vihreä merkkivalo palaa

4 - PUMPPU KÄY, punainen merkkivalo palaa.

Sammutus

Vaikka paine palautuu alkutilaan ja painekatkaisimen kosketin palautuu, sähköpumppu pysyy käynnissä. Sammuta se käsin palotorjuntastandardin mukaan.

Sammuta pumppu kääntämällä avainvalitsin MAN- tai 0-asentoon.

Vesipostilla varustettuihin verkkoihin tarkoitettu versio sammutetaan automaattisesti paikallisissa määräyksissä annetun ajan kuluttua paineen palautumisesta alkutilaan (oletusarvo 20 minuuttia).

Merkinanto- ja ohjausnäppäimistö ei vaikuta moottorin automaattikäynnistykseen.

Seuraavat tiedot annetaan, jos automaattikäynnistys epäonnistuu:

1 - SÄHKÖ PÄÄLLÄ, vihreä merkkivalo palaa

3 - KÄYNNISTYSPYYNTÖ, keltainen merkkivalo palaa

5 - KÄYNNISTYSHÄIRIÖ, keltainen merkkivalo palaa.

Ks. ongelman ratkaisu vianetsintäkohdasta.

KÄSIKÄYTTÖINEN TOIMINTATAPA

Avainvalitsin MAN-asennossa.

Käynnistys

Käsiohjattu käynnistys START-painikkeella.

Näytölle ilmaantuvat seuraavat tiedot:

1 - SÄHKÖ PÄÄLLÄ, vihreä merkkivalo palaa

3 - KÄYNNISTYSPYYNTÖ, keltainen merkkivalo palaa

4 - PUMPPU KÄY, punainen merkkivalo palaa.

Sammutus

Käsiohjattu STOP-painikkeella

Käynnistyspyyntö ja -häiriö

Käsi­käyt­toisellä tavalla pumppua ei voida käynnistää painekatkaisimen pyynnöllä, vaan järjestelmä ilmoittaa käynnistyshäiriöstä.

- 1 - SÄHKÖ PÄÄLLÄ, vihreä merkkivalo palaa
- 3 - KÄYNNISTYSPYYNTÖ, keltainen merkkivalo palaa
- 5 - KÄYNNISTYSHÄIRIÖ, keltainen merkkivalo palaa.

TOIMINTATAPA POIS

Avainvalitsin 0-asennossa.
Keskeyttää pumpun toiminnan.

VAROITUS

- Jos avainvalitsin käännetään 0-asentoon, se estää moottorin käynnistyksen sekä painekatkaisimen käskyllä että näppäimistöstä. Jos moottori on jo käynnissä, se sammuu.

SÄHKÖTAULUN LIITINALUSTAN OHJAUSLIITTIMET

Käyttösähköpumpun sähkötaulun sisälle asennetaan potentiaalivapaat koskettimet seuraavien hälytyssignaalien siirtoon valvottuun tilaan:

- Käynnistyspyyntö
- Käynnistyshäiriö
- Sähkö päällä
- Moottori käy.

Ainoastaan asentaja saa suorittaa valinnaisten hälytysten ja merkkiäänten ja -valojen liitännän näihin koskettimiin. Käytössä tulee olla eri sähkölähde kuin sähkötaululla.

Lisävarusteet

Ks. liitännät sähkötaulun ohessa toimitetusta asiakirjasta.

Vakioasennukseen kuuluvien potentiaalivapaiden koskettimien lisäksi saatavilla on valinnainen etätoistosarja seuraaville signaaleille:

- 1: Käynnistyshäiriö
- 2: Pumppu käy
- 3: Käynnistyspyyntö
- 4: Valitsin AUTO-asennossa.
- 5: Valitsin MAN- tai 0-asennossa
- 6: Sähkö päällä.

ERIKSEEN TILATTAVAT SÄHKÖTAULUVERSIOT

Viikottaisella itsetestauksella varustettu versio

Pääsähkötaulussa on viikkokellolla varustettu apupiiri, joka käynnistää käyttöpumput määräajoin tarkistaakseen niiden toiminnan pumpun runkoon sijoitetulla painekatkaisimella

(kierrätysjärjestelmä). Jos niissä on vikaa, potentiaalivapaan lisäkoskettimen kautta annetaan merkinanto. Koskettimeen voidaan kytkeä erillisellä virtalähteellä varustettu merkkivalo ja -ääni. Kello on säädetty tehtaalla käynnistämään itsetestaus maanantaisin klo 10:00. Porrasta eri sähköpumppujen itsetestaukset käynnistymään viiden minuutin välein.

VAROITUS

Itsetestauksen tarkoituksena on ainoastaan käynnistää pumput säännöllisesti, jotta niiden pitkistä seisokkijajoista johtuvat ongelmat vältetään. Se ei korvaa standardin mukaisia määräaikaistarkistuksia.

Vesipostilla varustettuihin verkkoihin tarkoitettu versio, joka sammuttaa pumpun automaattisesti

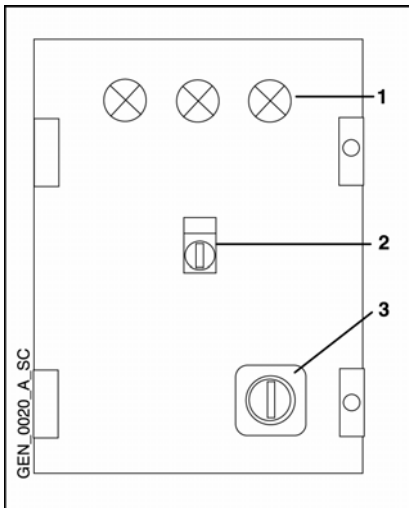
Päätaulussa on ajastin, joka sammuttaa pumpun automaattisesti, kun paine on pysynyt vakiona pumpun käynnistyspainetta korkeammassa arvossa paikallisten määräysten mukaisen ajan (oletusarvo 20 minuuttia).

Apusähköpumpun sähkötaulu

Tiedot koskevat vakiokäyttöä.

Yleistä

Paineyksiköihin asennetun apusähköpumpun ohjaus- ja valvontasähkötaulu. Automaattikatkaisin suojaa moottoria ylikuormittumiselta.



1 - Merkkivalo

- Sähkö päällä, valkoinen
- Ylikuormitus, punainen
- Pumppu käy, vihreä.

2 - 3-asentoinen valitsin

- MAN: moottorin käsihjoitettu käynnistys.
- AUTO: moottorin käynnistys ja sammutus painekatkaisimella.
- 0: Sähköpumppu pois, ei voida käynnistää. Käynnissä olevan moottorin välitön sammutus.

3 - Pääkatkaisin

Oven lukitseva pääkatkaisin voidaan lukita avattuun asentoon katkaisin- ja hätäpysäytystoiminnolla.

Valmius kuivakäynnin estävän uimurin tai alipainekatkaisimen kytkentään. Tason valinnaiseen ohjausmoduuliin (tilauksesta) voidaan kytkeä elektrodianturit, joiden herkkyyttä voidaan säätää vedenkovuuden mukaan.

Potentiaalivapaat koskettimet sähkötaulun tilan valvontaan (tilauksesta)

- Pumppu käy.
- Ylikuormasta johtuva esto.
- Vesi puuttuu.

Moottorikäyttöisen palopumpun sähkötaulu

Ks. moottorikäyttöisen palopumpun ohessa toimitettu käyttöopas.

VARUSTEET

Puskuakulla ja akkulaturilla varustettu sähkötaulu

Akkulaturilla ja ulkoisella, valvotun tilan merkkivalojen ja -äänten sähkönsyöttöön tarkoitettulla akulla varustettu sähkötaulu.

Merkkivalot ja -äänet

Punainen, alhaisella jännitteellä toimiva merkkivalo ja -ääni.

Keltainen, alhaisella jännitteellä toimiva merkkivalo ja -ääni.

13.3 Sähkötaulun vianetsintä



Ainoastaan ammattitaitoinen henkilö saa suorittaa huolto- ja korjaustyöt. Katkaise sähkö ennen yksikön käsittelyä. Tarkista, ettei hydrauliosissa ole painetta.

Vika	Syy	Korjaus
Sähkötaulut eivät kytkeydy päälle.	1. Verkkajännite puuttuu.	Kytke sähkö.
	2. Taulun sisäsulake on palanut.	Vaihda sulake.
	3. Ylikuormasuoja on lauennut (ainoastaan apupumpun sähkötaulut).	Nollaa suoja.
Käyttösähköpumpu ei käynnisty.	1. Verkkajännite puuttuu.	Kytke sähkö.
	2. Avainvalitsin 0-asennossa.	Käännä avainvalitsin AUTO- tai MAN-asentoon.
	3. Sulake on palanut.	Vaihda sulake.
	4. Paineatkaisin on säädetty väärin.	Säädä paineatkaisin uudelleen.
Apusähköpumpu ei käynnisty.	1. Verkkajännite puuttuu.	Kytke sähkö.
	2. Sulake on palanut.	Vaihda sulake.
	3. Ylikuormasuoja on lauennut.	Nollaa suoja.
	4. Paineatkaisin on viallinen.	Vaihda paineatkaisin.
	5. Paineatkaisinta ei ole kytketty.	Kytke paineatkaisin.
	6. Paineatkaisin on säädetty väärin.	Säädä paineatkaisin uudelleen.
	7. Säiliön nestetaso on liian alhainen.	Täytä sadevesisäiliö tai säädä antureiden herkkyyttä.
	8. Sähköantureita ei ole kytketty.	Kytke sähköanturit.
	9. Liittimien 3 ja 4 välinen hyppyliitin puuttuu.	Kytke hyppyliitin.
Apupumpu ei pysähdy.	1. Paineatkaisimen vika	Vaihda paineatkaisin.
	2. Paineatkaisin on säädetty väärin.	Säädä paineatkaisin uudelleen.
	3. Elektronisen piirikortin vika	Vaihda kortti tai säädä ajastimet.
Itsetestas epäonnistunut.	1. Pumpu käy - paineatkaisimen vika	Vaihda paineatkaisin.
	2. Pumpun ja moottorin liitos on rikkoutunut.	Vaihda liitos ja suuntaa pumpu ja moottori uudelleen.
	3. Sähkömoottorin vika	Vaihda moottori.

ADVERTÊNCIAS PARA A SEGURANÇA DAS PESSOAS E DAS COISAS

A seguir os símbolos utilizados:



PERIGO

A não observância da prescrição implica um risco de danos às pessoas e às coisas.



CHOQUES ELÉCTRICOS

A não observância da prescrição implica um risco de choques eléctricos.

ATENÇÃO

ADVERTÊNCIA

A não observância da prescrição implica um risco de danos às coisas ou ao ambiente.

PORTUGUÊS ÍNDICE INSTRUÇÕES

1. CARACTERÍSTICAS GERAIS	61
2. DESCRIÇÃO DO PRODUTO	61
3. FUNCIONAMENTO	62
4. INSTALAÇÃO	62
5. PROGRAMAÇÕES.....	64
6. ARRANQUE.....	65
7. MANUTENÇÃO	66
8. LISTA DOS COMPONENTES	66
9. REPARAÇÕES – PEÇAS DE REPOSIÇÃO.....	68
10. PROCURA DAS AVARIAS DA UNIDADE	68
11. ELIMINAÇÃO	69
12. DADOS TÉCNICOS.....	70
13. QUADRO ELÉCTRICO.....	71

Este manual é composto por duas partes, a primeira destinada apenas ao instalador, a segunda para o instalador e o utilizador.



Antes de começar a instalação, ler com atenção estas instruções e cumprir as normas locais.

A instalação e a manutenção devem ser realizadas por pessoal qualificado.



A unidade de pressurização é uma máquina automática, as bombas podem arrancar de modo automático sem pré-aviso. A unidade contém água sob pressão, reduzir a zero a pressão antes de intervir.



Realizar as ligações eléctricas no respeito das normas.

Garantir uma instalação de ligação à terra eficiente.

Antes de intervir na unidade, desligar sempre a alimentação eléctrica.



Em caso de danificação da unidade, desligar a alimentação eléctrica para evitar choques eléctricos.



Em caso de danificação da unidade, fechar as válvulas de corte para evitar possíveis alagamentos.

NORMAS GERAIS PARA A SEGURANÇA

As indicações que seguem não podem preservar de todos os perigos que eventualmente ocorram durante o uso do motor, mas deverão ser integradas pelo bom senso e pela experiência de quem trabalhar com a máquina, únicos meios indispensáveis para a prevenção dos acidentes.

1. Conhecer a máquina. Ler com atenção todas as instruções contidas nos manuais de uso e manutenção; antes de pôr em funcionamento, verificar a eficiência dos dispositivos de manobra e de segurança.
2. Controlar quem se encontra nas imediações. Ao prever situações de perigo, assinalar previamente as manobras. Não deixar aproximar pessoas não formadas das máquinas em funcionamento.
3. Vestir de maneira adequada. Partes esvoaçantes podem ficar presas nos órgãos de transmissão.
4. Proteger as mãos com luvas. Algumas partes pontiagudas como as chapas podem causar lesões. Utilizar chaves e equipamento adequado.
5. Verificar se as bombas estão ferradas perfeitamente antes de as pôr em funcionamento.
6. As bombas utilizadas para centrais de combate a incêndios não são adequadas para a bombagem de líquidos que contêm abrasivos, substâncias sólidas e fibrosas e líquidos inflamáveis e explosivos.
7. As electrobombas são aptas para trabalhar em ambientes ao abrigo das intempéries e do gelo.
Verificar que não haja obstáculos que impedem o normal fluxo do ar de arrefecimento movimentado pela ventoinha do motor.
8. Verificar se a bomba está desligada da alimentação eléctrica antes de qualquer operação de instalação ou manutenção.
9. A ligação do quadro eléctrico deve ser realizada por um electricista qualificado no respeito das normas eléctricas em vigor.
10. Como regra geral, qualquer intervenção nas partes eléctricas ou nas partes mecânicas da unidade ou do sistema só pode ser realizada depois de desligada a alimentação eléctrica.

ADVERTÊNCIA IMPORTANTE PARA A SEGURANÇA DAS UNIDADES COM MOTOBOMBA DIESEL



Para as unidades de pressurização equipadas com motobomba diesel, ler o manual fornecido com a motobomba diesel, que contém informações adicionais sobre segurança, instalação e utilização.

1. Características gerais

As unidades de pressurização da série anti-incêndio são projectadas para transferir e aumentar a pressão da água em sistemas fixos de combate a incêndio, sistemas automáticos de sprinkler, em conformidade com a norma de segurança contra incêndio EN12845 em vigor.

Limites de utilização

Temperatura do fluido : de +4°C a +40 °C

Temperatura ambiente: de +4°C a + 40 °C

Pressão de funcionamento: Máx. 8 bar, 10 bar, 16 bar conforme o tipo de bomba (ver o livrete)

Pressão mínima na entrada: De acordo com a curva NPSH e as perdas com margem de pelo menos 0.5 metros a aumentar em caso de água que contém ar.

Pressão máxima na entrada: A pressão na entrada mais a pressão dada pela bomba contra a válvula fechada deve ser sempre inferior à pressão máxima de funcionamento.

Arranques por hora: Não exceder o número de arranques por hora indicados nos dados técnicos da electrobomba

ATENÇÃO

A temperatura do fluido e a pressão podem ser limitadas pelo depósito de membrana. Respeitar os limites de utilização!

Ambientes poeirentos, com presença de areia ou ambientes húmidos de tipo marítimo podem provocar deteriorações precoces comprometendo o funcionamento regular.

2. Descrição do produto

A unidade de pressurização para sistemas fixos de combate a incêndios, sistemas automáticos sprinkler, é composta por electrobombas e/ou motobombas ligadas em paralelo e montadas numa base comum, por colector de elevação, válvulas de corte, válvulas de retenção, manómetros, pressostatos e um quadro de comando por cada bomba de serviço. Com a unidade não é fornecido o colector de aspiração, uma vez que a norma exige a utilização de aspirações independentes por cada bomba.

De acordo com o modelo, pode estar presente a bomba jockey.

No caso de unidades de grandes dimensões, as bombas e o eventual reservatório de combustível para a motobomba diesel podem ser fornecidos separados.

Onde estão instaladas duas bombas de serviço, cada uma pode fornecer independentemente o débito e a pressão especificados. Onde estão instaladas três bombas de serviço, cada bomba pode fornecer pelo menos 50% do débito exigido à pressão especificada. Lembra-se

que para o cálculo do débito útil da unidade, não deve ser considerado o débito fornecido pela bomba jockey.

O sistema deve incluir um depósito de membrana. No colector de alimentação estão previstas duas ou mais conexões para instalar, com válvula de corte, depósitos de 24 litros de capacidade. Com os depósitos prever um suporte adequado para o colector; ulteriores depósitos podem ser instalados no chão e ligados ao colector.

As características de construção e funcionamento da unidade estão em conformidade com as disposições presentes na norma de segurança contra incêndio EN 12845.

3. Funcionamento

As electrobombas são accionadas pelo quadro de comando de acordo com as necessidades do sistema por meio de comando do pressostato. A motobomba diesel é accionada por um motor de combustão.

Para compensar as pequenas perdas funciona o depósito de membrana e/ou a bomba jockey se presentes.

Quando a pressão desce até ao primeiro valor de activação, arranca a primeira bomba. Se a pressão desce até ao segundo valor de activação, então também arranca a segunda bomba.

As bombas só podem parar manualmente por meio do botão de STOP com excepção da versão para redes de hidrantes para a qual está previsto o desligamento automático uma vez restabelecida a pressão por um tempo indicado pelas normas locais.

Para a descrição do funcionamento do quadro eléctrico, ter como referência a secção Quadros eléctricos.

Para a descrição do funcionamento da motobomba diesel e do relativo quadro eléctrico, ter como referência o manual fornecido com a motobomba diesel.

INFORMAÇÕES PARA O INSTALADOR

4. Instalação

Movimentar a unidade com meios adequados evitando choques, não utilizar as placas-guia do motor para a elevação.

Antes da instalação, verificar que a unidade não tenha sofrido danos durante o transporte.

Instalar a unidade de pressurização num local bem ventilado deixando espaço suficiente (pelo menos 0.8 m) nos lados e à frente para a manutenção. Posicionar a unidade numa superfície firme e plana.

Durante a fase de instalação, fixar a unidade no pavimento utilizando os furos presentes na base quando disponíveis ou com outro sistema adequado para esse fim.

Para a instalação de eventuais kits de acessórios consultar as instruções anexas.

Os tubos ligados à unidade devem ter dimensões adequadas (pelo que for possível manter o diâmetro do colector). Para evitar solicitações, aconselha-se a montagem de juntas de dilatação e de suportes adequados para as tubagens. Pode-se utilizar uma qualquer extremidade do colector, fechando a não utilizada.

ATENÇÃO

O peso dos tubos e dos depósitos aumenta quando cheios de água. Antes do arranque, verificar de ter fechado e apertado todas as conexões não utilizadas.

O tubo de aspiração de cada bomba deverá ter o menor número possível de curvas, que devem ter um raio amplo, e estar colocadas horizontalmente ou com inclinação contínua em subida para a bomba para prevenir a possibilidade de formação de bolsas de ar no interior do tubo.

Verificar que não sejam possíveis infiltrações de ar em aspiração.



As bombas estão providas de conexão para o tubo de recirculação, a ligar a um esgoto ou ao tanque para evitar alagamentos durante o funcionamento.

Escolha do depósito

Os depósitos podem ser instalados por cima da unidade ou no chão.

No colector de alimentação da unidade estão previstas junções roscadas para os depósitos de membrana com pressão de pré-carga inferior de 0.2 bar àquela de regulação do pressostato que se activa por último. A verificação deve ser realizada com sistema parado e sem pressão, ou com os depósitos desmontados do sistema.

Ligações eléctricas



A ligação da alimentação eléctrica deve ser realizada por pessoal autorizado no respeito das normas locais.

Antes de efectuar as ligações, desligar a alimentação eléctrica geral!

O esquema eléctrico e as etiquetas do quadro referem as informações necessárias para a ligação e os valores exigidos de tensão de alimentação. O quadro da bomba de serviço tem uma sinalização de sentido cíclico errado em caso de ligação não correcta da linha trifásica.

ATENÇÃO

Não pôr em funcionamento as bombas antes de as ter enchido de líquido. Consultar o manual de instruções das bombas. Para o arranque, seguir o procedimento da secção relativa ao arranque.

Versão monofásica/trifásica, bomba de serviço e bomba jockey se presente

O cabo de tipo adequado e secção adequada deve ser ligado ao quadro:

- L ao grampo do interruptor principal, N ao grampo de neutro (versão monofásica).
- L1, L2, L3 aos grampos do interruptor principal, N ao grampo de neutro se previsto (versão trifásica).
- PE ao grampo de terra.

ATENÇÃO

Para as unidades com motobomba diesel, ter como referência também o

manual entregue com a motobomba diesel!

Instalação de acessórios

Ter como referência as instruções fornecidas junto com os acessórios.

Medidor de caudal

O medidor de caudal permite a verificação do caudal de cada bomba e é fornecido não montado como acessório opcional. Consultar a documentação comercial para a escolha do modelo adequado.

Kit de aspiração

O kit inclui válvulas e adaptadores aptos para a instalação com coluna aspirada positiva e negativa e é fornecido não montado como acessório opcional. Consultar a documentação comercial para a escolha do modelo adequado.

Kit de ferragem

O kit inclui o depósito e os acessórios aptos para a instalação com coluna aspirada negativa e é fornecido não montado como acessório opcional. Consultar a documentação comercial para a escolha do modelo adequado. Os tubos não são fornecidos anexos.

5. Programações



Antes de efectuar as regulações, desligar a alimentação eléctrica.

Funcionamento

O arranque automático das bombas é determinado de acordo com as pressões estabelecidas nos pressostatos. Estão instalados dois pressostatos por cada bomba, com os mesmos ajustes, ligados de modo a permitir o arranque da bomba com a activação de um qualquer dos dois.

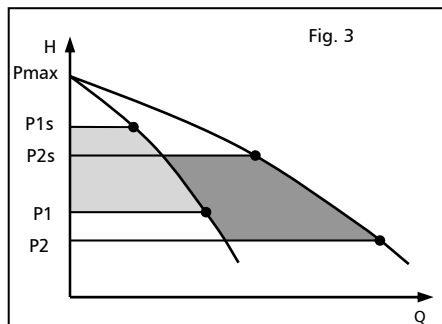
A pressão diferencial (diferença entre a pressão de arranque e a de paragem) é igual para as duas bombas, valor típico 0,6-1,0 bar.

De acordo com as normas de segurança contra incêndio, a primeira bomba arranca automaticamente, quando a pressão no tubo principal desce a um valor não inferior a $0.8 \cdot P_{max}$ (P_{max} pressão com elevação fechada). A segunda bomba arranca quando a pressão desce a um valor não inferior a $0.6 \cdot P_{max}$.

A figura 3 ilustra o modo de funcionamento no caso de 2 bombas:

- Quando a pressão desce ao valor P1 arranca a primeira bomba.
- Se a pressão desce ao valor P2 arranca a segunda bomba.

A paragem da bomba só se realiza manualmente agindo nos comandos do quadro. A bomba só pára se a pressão no sistema é restabelecida ao valor P1s. A versão de desligamento automático manda parar as bombas de maneira automática após um tempo pré-fixado do restabelecimento da pressão.



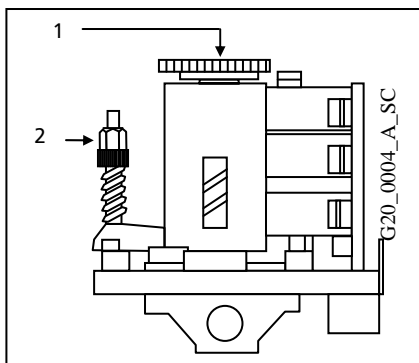
Pressostato

Os pressostatos são regulados na fábrica de acordo com uma série de valores dependentes do tipo de bomba, os valores de ajuste estão indicados com uma placa na unidade ou no quadro ou na documentação.

Para modificar os valores de ajuste com base nas condições hidráulicas do sistema, agir nas regulações do pressostato:

1 Ps pressão de stop

2 Ps-P pressão diferencial



6. Arranque

Para o arranque da unidade, efectuar as operações seguintes:

- a. Ligar a alimentação hidráulica.
- b. Ligar a alimentação eléctrica.
- c. Verificar o valor de pré-carga do depósito.
- d. Fechar as válvulas de elevação da bomba.
- e. Ferrar a unidade (ver o manual das bombas) e o colector de aspiração.
- f. Ligar a alimentação eléctrica com o interruptor do quadro e colocar a unidade no modo manual.
- g. Pôr em funcionamento a primeira bomba.
- h. Para as versões trifásicas, verificar o sentido de rotação; se errado, trocar duas fases na alimentação.
- i. Abrir lentamente a válvula de elevação da bomba e drenar o ar.
- j. Repetir para as demais bombas.
- k. Programar a unidade no modo automático.

Programação de um novo valor

Para modificar as programações dentro dos limites de pressão máxima das bombas e/ou do sistema, depois de realizado o arranque, proceder para cada bomba da seguinte maneira:

- a. Regular as pressões de activação P start e desactivação P stop por cada par de pressostatos.
- b. Abrir as torneiras de teste na elevação no modo automático para verificar os valores.

- c. Repetir até obter o valor desejado por cada pressostato instalado.
- d. Determinar a pressão de pré-carga do depósito.

Atenção: cada bomba tem dois pressostatos ligados que devem ter o mesmo valor de ajuste, a bomba arranca com a activação do primeiro.

7. Manutenção

Manutenção das electrobombas

Ver o manual de instruções da electrobomba.

Manutenção do quadro

Os quadros não necessitam de manutenção.

Manutenção dos depósitos de membrana

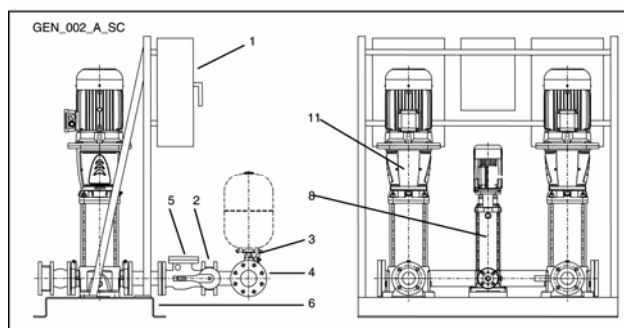
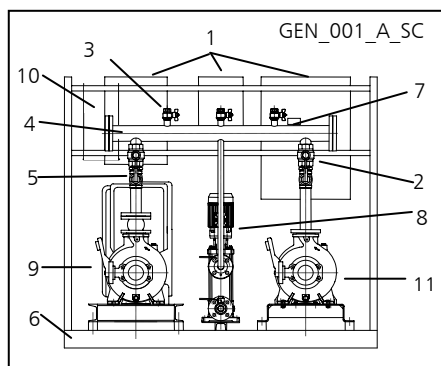
Ver o manual de instruções dos depósitos, controlar pelo menos uma vez por ano o valor de pré-carga.

Manutenção das motobombas diesel

O motor da motobomba necessita de manutenção periódica. Ver o manual de instruções da motobomba diesel.

8. Lista dos componentes

1	Quadro eléctrico
2	Válvula de corte elevação
3	Ligação depósito
4	Colector de elevação
5	Válvula anti-retorno
6	Base
7	Pressostatos
8	Electrobomba jockey (se presente)
9	Motobomba diesel (se presente)
10	Reservatório combustível (se presente)
11	Electrobomba



De acordo com o tipo de unidade, a electrobomba pode ser do tipo vertical ou horizontal. As conexões podem ser do tipo com rosca ou com flange conforme o modelo da unidade. Pode estar ou não estar presente a bomba jockey.

O reservatório do combustível da motobomba diesel pode ser instalado por cima da unidade ou separado dependendo das dimensões.

Os quadros eléctricos podem ser instalados na unidade ou separados no caso de armários de pavimento.

INFORMAÇÕES PARA O INSTALADOR E O UTILIZADOR

9. Reparações – Peças de reposição

ATENÇÃO

Para as reparações, dirigir-se a pessoal qualificado e utilizar peças de origem. Consultar também o manual da motobomba diesel.

10. Procura das avarias da unidade



As operações de manutenção e reparação devem ser realizadas por pessoal qualificado.

Antes de intervir na unidade, desligar a alimentação eléctrica.



Antes de intervir na unidade verificar que não haja componentes hidráulicos sob pressão.

ATENÇÃO

Para as unidades com motobomba diesel, ter também como referência o manual entregue com a motobomba diesel.

Avaria	Causa	Remédio
1. Unidade parada	1. Alimentação eléctrica desligada	Ligar a alimentação
	2. Fusível queimado	Substituir o fusível
2. O motor não arranca	1. Alimentação eléctrica desligada	Ligar a alimentação
	2. Fusível queimado	Substituir o fusível
	3. Interruptor automático do quadro activado	Restaurar o interruptor automático
	4. Motor defeituoso	Reparar / substituir o motor
3. O motor funciona mas não é fornecida água	1. Falta de água na aspiração ou na bomba	Encher a bomba ou o tubo de aspiração / abrir as válvulas de corte
	2. Ar na aspiração ou na bomba	Purgar a bomba, verificar as conexões de aspiração
	3. Perdas na aspiração	Verificar o NPSH e se necessário modificar o sistema
	4. Válvula de retenção bloqueada	Limpar a válvula
	5. Tubo obstruído	Limpar o tubo
	6. Motores trifásicos com sentido de rotação errado	Trocar o sentido de rotação
4. Perda de água da bomba	1. Vedante mecânico defeituoso	Substituir o vedante mecânico
	2. Solicitação mecânica na bomba	Suportar os tubos
5. Ruído excessivo	1. Retorno de água na paragem	Verificar a válvula de retenção
	2. Cavitação	Verificar a aspiração
	3. Obstáculo na rotação da bomba	Verificar as solicitações mecânicas na bomba

11. Eliminação

Respeitar as regras e as leis em vigor para a eliminação dos resíduos, inclusive a embalagem.

12. Dados técnicos

ATENÇÃO

Para as unidades com motobomba diesel, ter como referência também o manual entregue com a motobomba diesel.

Os dados são relativos ao produto em modelo standard:

Tensão nominal	1 x 230V +/-10%, 50Hz (Monofásica) 3 x 400V +/-10%, 50Hz (Trifásica)				
Corrente nominal	Ver a placa de características do quadro eléctrico				
Grau de protecção	Electrobomba IP55 Quadro IP54 Pressostato IP54				
Nível de emissão acústica unidade com electrobombas	50Hz 2900 min ⁻¹	LpA (dB±2)			
	P2 (kW)	1P	2P	3P	4P
	2,2	<70	<70	<70	<71
	3	<70	<70	71	72
	4	<70	70	72	73
	5,5	<70	71	73	74
	7,5	<70	72	74	75
	11	73	76	78	79
	15	75	78	80	81
	18,5	75	78	80	81
22	75	78	80	81	
Temperatura do líquido	+4 °C a + 40°C				
Temperatura ambiente	+4 °C a + 40°C				
Instalação	Interna, ao abrigo dos agentes atmosféricos. Ao abrigo de fontes de calor. Máx 1000 m acima do nível do mar.				
Pressão de funcionamento	Máx 8 bar, 10 bar, 16 bar, conforme o tipo de bomba (ver o manual da bomba)				
Pressão mínima na aspiração	Segundo curva NPSH com uma margem de pelo menos 0.5 m para água sem ar.				
Pressão máxima na aspiração	Garantir que a pressão na entrada mais a pressão com elevação fechada não exceda a pressão máxima de funcionamento.				
Quadro eléctrico	Potência máx.: ter como referência a placa de características do quadro eléctrico. Tensão auxiliar 12/24Vac Ver o esquema anexo ao quadro.				
Bombas	Ver o manual de instruções da bomba.				
Depósitos	Ver o manual de instruções dos depósitos. Se instalados podem limitar a temperatura e a pressão de funcionamento.				
Arranques por hora	Ver o manual de instruções da bomba.				

13. Quadro eléctrico

Os dados são relativos ao produto em modelo standard:

Limites de utilização

Temperatura ambiente de utilização e depósito: de +0°C ..a +40 °C

Humidade: 5%..40% desde que não haja fenómenos de condensação

Altitude: máx. 1000m acima do nível do mar

Ambientes poeirentos, com presença de areia ou ambientes húmidos de tipo marítimo podem provocar deteriorações precoces comprometendo o funcionamento regular. Para as características pormenorizadas consultar a documentação anexa ao quadro.

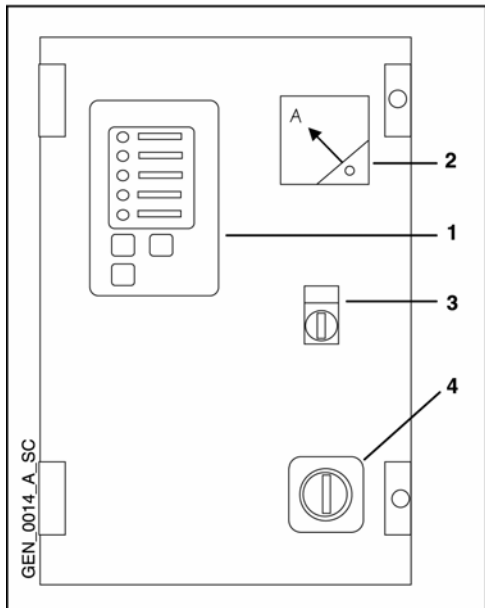
Quadro da Electrobomba de Serviço

Características gerais

Quadro eléctrico para o comando e a gestão de electrobomba anti-incêndio, simples ou instalada em unidades de pressurização, realizada em conformidade com as disposições das normas de segurança contra incêndio UNI EN 12845.

Também está disponível em versão para redes com hidrantes, com desligamento automático da bomba uma vez que a pressão se tenha mantido constante acima do valor da pressão de arranque da própria bomba por um tempo indicado pelas normas locais (valor de default 20 minutos).

O motor está protegido contra a sobrecarga por meio de fusíveis de alta capacidade de ruptura.



1 - Teclado de sinalização e comando

Sinalizações principais, botão de arranque manual, botão de paragem manual, botão de teste funcionamento lâmpadas.

2 - Instrumento de medição

Amperímetro

3 - Selector de chave de três posições

Selector de 3 posições "Manual - Automático - 0" com chave que só pode ser tirada na posição auto.

- Modo automático: Arranque do motor do pressostato. Desligamento manual com excepção da versão de electrobomba para redes com hidrantes.
- Modo de bloqueio "0": Electrobomba desactivada.

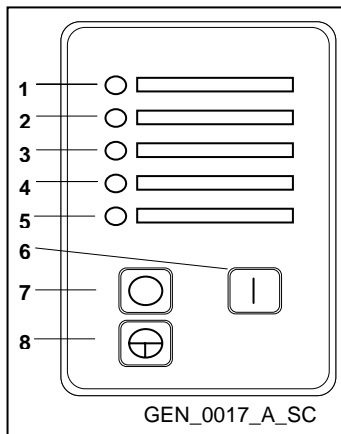
Paragem imediata do motor se em funcionamento.

- Modo manual: Possibilidade de pôr em funcionamento e parar o motor manualmente.

4 - Interruptor geral

Interruptor geral de bloqueio da porta que pode ser bloqueado em posição aberta com função de disjuntor e paragem de emergência.

TECLADO DE SINALIZAÇÃO E COMANDO



	LÂMPADAS - BOTÕES	COR
1	LINHA ALIMENTAÇÃO PRESENTE	Verde
2	SEQUÊNCIA FASES ERRADA	Amarela
3	PEDIDO ARRANQUE	Amarela
4	BOMBA EM FUNCIONAMENTO	Vermelha
5	ARRANQUE FALHADO	Amarela
6	START MANUAL	Verde
7	STOP MANUAL	Vermelha
8	TESTE LÂMPADAS	Preta

MODO DE FUNCIONAMENTO AUTOMÁTICO

Selector de chave em posição automático "AUT".

Só nesta posição é possível retirar a chave para garantir o funcionamento automático.

Arranque

O arranque realiza-se após um comando do pressostato.

São visualizadas as seguintes informações

1 - LINHA ELÉCTRICA, se presente, led verde aceso

4 – BOMBA EM FUNCIONAMENTO, led vermelho aceso

Paragem

Mesmo havendo o restabelecimento da pressão e do contacto do pressostato, a electrobomba continua em funcionamento e deve ser desligada manualmente, conforme exigido pela norma de segurança contra incêndio.

Para parar a bomba, colocar o selector de chave na posição "MAN" ou Desactivado "0".

Na variante versão para redes de hidrantes, a paragem ocorre em automático após o restabelecimento da pressão por um tempo indicado pelas normas locais (Valor de default 20 minutos).

O teclado de sinalização e comando não influencia o arranque em automático do motor.

Em caso de Arranque automático Falhado, são visualizadas as seguintes informações

1 - LINHA ELÉCTRICA, se presente, led verde aceso

3 – PEDIDO DE ARRANQUE, led amarelo aceso

5 – ARRANQUE FALHADO, led amarelo aceso

Para a solução do problema, consulte a secção relativa à procura das avarias.

MODO DE FUNCIONAMENTO MANUAL

Selector de chave em posição "MAN"

Arranque

Arranque manual por meio de comando com botão START

São visualizadas as seguintes informações

- 1 - LINHA ELÉCTRICA, se presente, led verde aceso
- 3 – PEDIDO DE ARRANQUE, led amarelo aceso na presença de pedido de arranque
- 4 – BOMBA EM FUNCIONAMENTO, led vermelho aceso.

Paragem

Manual com botão de STOP

Pedido de arranque e arranque falhado

Na modalidade manual não é possível pôr em funcionamento a bomba com pedido do pressostato, mas é activada a sinalização de arranque falhado.

- 1 - LINHA ELÉCTRICA, se presente, led verde aceso
- 3 – PEDIDO DE ARRANQUE, led amarelo aceso
- 5 – ARRANQUE FALHADO, led amarelo aceso

MODO DE FUNCIONAMENTO DESACTIVADO

Selector de chave em posição automático "0".

Bloqueia o funcionamento da bomba.

ATENÇÃO

- Se o selector de chave é colocado na posição de DESACTIVADO "0" impede o arranque do motor quer do pressostato quer do teclado; no caso de motor já em funcionamento, manda-o parar.

TERMINAIS DE COMANDO, RÉGUA DE TERMINAIS INTERNA AO QUADRO

No interior do quadro de alimentação da electrobomba de serviço são fornecidos de série uns contactos livres para a transmissão de alarmes ao local vigiado relativos aos sinais de:

- Pedido de arranque
- Arranque falhado
- Linha eléctrica presente
- Motor em funcionamento

A ligação com estes contactos, dos alarmes e das sinalizações acústicas e luminosas opcionais, cabe ao instalador utilizando uma fonte de alimentação separada da do quadro.

Acessórios opcionais

Para as ligações, consultar a documentação anexa ao quadro.

Além dos contactos livres fornecidos de série, também está disponível um kit opcional para a repetição remota dos sinais:

- 1: Arranque falhado
- 2: Bomba em funcionamento
- 3: Pedido de arranque
- 4: Selector em posição automático "AUT"
- 5: Selector em posição não automático "MAN" ou "0"
- 6: Presença de linha eléctrica

VERSÕES DE QUADRO DISPONÍVEIS POR ENCOMENDA

Versão com auto-teste semanal

O quadro principal contém um circuito auxiliar com relógio semanal que permite fazer arrancar periodicamente as bombas de serviço e verificar o funcionamento por meio do pressostato presente no corpo da bomba (circuito de recirculação); em caso de avaria é activada uma sinalização através de um contacto livre adicional ao qual é possível ligar um alarme acústico e luminoso oportunamente alimentado. O relógio está regulado na fábrica para activar o auto-teste às segundas-feiras às 10h00.

Diferenciar de pelo menos 5 minutos o início do auto-teste para as várias electrobombas.

ATENÇÃO

A função do auto-teste é apenas fornecer um arranque periódico para prevenir eventuais problemas devidos aos períodos de paragem das bombas, mas não pode substituir as verificações periódicas previstas pelas normas.

Versão com desligamento automático para redes de hidrantes

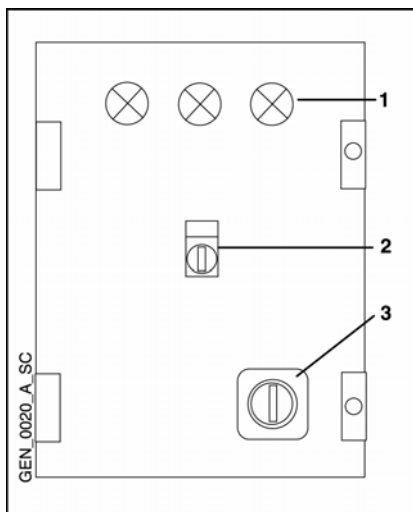
O quadro principal contém um temporizador que permite o desligamento automático da bomba uma vez que a pressão do sistema se tenha mantido constante acima do valor da pressão de arranque da própria bomba, pelo tempo estabelecido pelos regulamentos locais (Valor de default 20 minutos).

Quadro da Electrobomba Jockey

Os dados são relativos ao produto em modelo standard.

Características gerais

Quadro eléctrico para o comando e a gestão da electrobomba jockey instalada em unidades de pressurização. O motor está protegido contra a sobrecarga por meio de interruptor automático.



1 - Sinalização

- Tensão eléctrica de alimentação, cor branca.
- Sobrecarga térmica, cor vermelha.
- Bomba em funcionamento, cor verde.

2 - Selector de três posições

- MANUAL : Põe em funcionamento manualmente o motor.
- AUTOMÁTICO: Arranque e Paragem do motor do pressostato.
- DESACTIVADO "0": Electrobomba desactivada, não pode arrancar. Paragem imediata do motor se em funcionamento.

3 - Interruptor geral

Interruptor geral de bloqueio da porta que pode ser bloqueado em posição aberta com função de disjuntor e paragem de emergência.

Predisposto para a ligação a um flutuador ou a um pressostato de mínima para evitar o funcionamento sem água. Um módulo de controlo de nível opcional (fornecido por encomenda) permite a ligação de sondas de eléctrodos com a possibilidade de regular a sensibilidade em relação com a dureza da água.

Por encomenda uma série de contactos livres para o controlo do estado do quadro:

- Bomba em funcionamento
- Bloqueio térmico (sobrecarga)
- Falta de água

Quadro da motobomba diesel

Ver o manual entregue com a motobomba diesel.

ACESSÓRIOS

Quadro com bateria tampão e carregador de bateria

Quadro eléctrico com carregador de bateria externa para a alimentação das sinalizações luminosas e acústicas em local vigiado.

Alarmes acústicos e luminosos

Alarme acústico e luminoso de cor vermelha alimentado em baixa tensão.

Alarme acústico e luminoso de cor amarela alimentado em baixa tensão.

13.3 Procura das avarias do quadro eléctrico



As operações de manutenção e reparação devem ser realizadas por pessoal qualificado.

Antes de intervir na unidade, desligar a alimentação eléctrica e verificar que não haja componentes hidráulicos sob pressão.

Avaria	Causa	Remédio
Os quadros não se ligam	1. Falta de tensão na rede	Restaurar a alimentação
	2. Fusível interno ao quadro queimado	Substituir o fusível
	3. Protecção contra a sobrecarga activada (só para quadros bomba jockey)	Rearmar a protecção
A electrobomba principal não arranca	1. Falta de tensão na rede	Restaurar a alimentação
	2. Selector de chave em "0"	Colocar o selector de chave em "AUT" ou "MAN"
	3. Fusível queimado	Substituir o fusível
	4. Ajuste do pressostato errado	Ajustar novamente o pressostato
A electrobomba jockey não arranca	1. Falta de tensão na rede	Restaurar a alimentação
	2. Fusível queimado	Substituir o fusível
	3. Protecção contra a sobrecarga activada	Rearmar a protecção
	4. Pressostato avariado	Substituir o pressostato
	5. Pressostato não ligado	Ligar o pressostato
	6. Ajuste do pressostato errado	Ajustar novamente o pressostato
	7. Nível do líquido no tanque baixo demais	Encher a cisterna ou ajustar a sensibilidade das sondas
	8. Sondas eléctricas não ligadas	Ligar as sondas eléctricas
	9. Falta ligação em ponte entre grampos 3-4	Inserir a ligação em ponte
A bomba jockey não pára	1. Pressostato avariado	Substituir o fusível
	2. Ajuste do pressostato errado	Ajustar novamente o pressostato
	3. Placa electrónica de comando avariada	Substituir a placa ou ajustar os temporizadores
Auto-teste falhado	1. Pressostato bomba em funcionamento avariado	Substituir o pressostato
	2. Ruptura junta bomba - motor	Substituir a junta e realinhar bomba - motor
	3. Motor eléctrico avariado	Substituir o motor

it

Dichiarazione CE di Conformita'

Lowara srl, con sede a Montecchio Maggiore – Vicenza – Italia, dichiara che i prodotti descritti sotto

gruppi di pressione serie **GEN.. (EN12845)**
gruppi di pressione serie **GEN..X.. (UNI 10779)**

sono conformi alle disposizioni delle seguenti direttive europee e alle disposizioni nazionali di attuazione

- Macchine 98/37/CE
- Bassa Tensione 2006/95/CE (anno di prima apposizione della marcatura: 2007)
- Compatibilità Elettromagnetica 89/336/CEE e successive modifiche

e conformi alle seguenti norme tecniche

EN ISO 12100-1, EN ISO 12100-2

EN 60204-1

EN 61000-6-2, EN 61000-6-3

EN 12845:2004

UNI 10779 (solo versioni a spegnimento automatico)

en

EC Declaration of Conformity

Lowara srl, with headquarters in Montecchio Maggiore – Vicenza – Italy, hereby declares that the following products

series fire-fighting booster sets **GEN.. (EN12845)**
series fire-fighting booster sets **GEN..X.. (UNI 10779)**

comply with the provisions of the following European Directives and with the regulations transposing them into national law:

- Machinery Directive 98/37/EC
- Low Voltage Directive 2006/95/EC (year of first use of the mark: 2007)
- Electromagnetic Compatibility Directive 89/336/EEC and subsequent amendments

and with the following technical standards

EN ISO 12100-1, EN ISO 12100-2

EN 60204-1

EN 61000-6-2, EN 61000-6-3

EN 12845:2004

UNI 10779 (automatic shut-off versions only)

fi

EY-Vaatimustenmukaisuusvakuutus

Lowara srl, toimipaikkanaan Montecchio Maggiore – Vicenza – Italia, vakuuttaa että alla kuvailut tuotteet

palotorjuntasarjan paineyksiköt **GEN.. (EN12845)**
palotorjuntasarjan paineyksiköt **GEN..X.. (UNI 10779)**

ovat yhdenmukaisia seuraavien eurooppalaisten direktiivien ja täytäntöönpanevien paikallisten määräysten

- Konedirektiivi 98/37/EY
- Pienjännitedirektiivi 2006/95/EY (merkin ensimmäinen kiinnitysvuosi: 2007)
- EMC-direktiivi 89/336/ETY ja sen täydennykset

ja seuraavien teknisten standardien kanssa

EN ISO 12100-1, EN ISO 12100-2

EN 60204-1

EN 61000-6-2, EN 61000-6-3

EN 12845:2004

UNI 10779 (ainoastaan automaattisammutuksella varustettu versio)

pt

Declaração «CE» de Conformidade

A Lowara srl com sede em Montecchio Maggiore – Vicenza - Itália declara que os produtos descritos a seguir

unidades de pressurização série **GEN.. (EN12845)**
unidades de pressurização série **GEN..X.. (UNI 10779)**

estão em conformidade com as disposições das seguintes directivas europeias e com as disposições nacionais de actuação:

- Máquinas 98/37/CE
- Baixa Tensão 2006/95/CE (ano da primeira aposição da marcação: 2007)
- Compatibilidade electromagnética 89/336/CEE e sucessivas alterações

e em conformidade com as seguintes normas técnicas:

EN ISO 12100-1, EN ISO 12100-2

EN 60204-1

EN 61000-6-2, EN 61000-6-3

EN 12845:2004

UNI 10779 (só versões de desligamento automático)

Montecchio Maggiore 15.03.2008
Amedeo Valente
(Director of Engineering and R&D)



**ITT****Lowara****Headquarters**

LOWARA S.r.l.
 Via Dott. Lombardi, 14
 36075 Montecchio Maggiore
 Vicenza - Italy
 Tel. (+39) 0444 707111
 Fax (+39) 0444 492166
 e-mail: lowara.mkt@itt.com - http://www.lowara.com

"RESIDENTIAL AND COMMERCIAL WATER GROUP - EMEA" SALES NETWORK**ITALY**

MILANO 20090 Cusago - Viale Europa, 30
 Tel. (+39) 02 90394188
 Fax (+39) 0444 707176
 e-mail: lowara.milano@itt.com

BOLOGNA 40132 - Via Marco Emilio Lepido, 178
 Tel. (+39) 051 6415666
 Fax (+39) 0444 707178
 e-mail: lowara.bologna@itt.com

VICENZA 36061 Bassano del Grappa - Via Pigafetta, 6
 Tel. (+39) 0424 566776 (R.A. 3 Linee)
 Fax (+39) 0424 566773
 e-mail: lowara.bassano@itt.com

PADOVA 35020 Albignasego - Via A. Volta, 56 - Zona Mandriola
 Tel. (+39) 049 8801110
 Fax (+39) 049 8801408
 e-mail: lowara.bassano@itt.com

ROMA 00173 Via Frascineto, 8
 Tel. (+39) 06 7235890 (2 linee)
 Fax (+39) 0444 707180
 e-mail: lowara.roma@itt.com

CAGLIARI 09122 - Via Dolcetta, 3
 Tel. (+39) 070 287762 - 292192
 Fax (+39) 0444 707179
 e-mail: lowara.cagliari@itt.com

CATANIA 95027 S. Gregorio - Via XX Settembre, 75
 Tel. (+39) 095 7123226 - 7123987
 Fax (+39) 095 498902
 e-mail: lowara.catania@itt.com

Customer Service
848 787011
 For Italian Market only

EUROPE

Pumpenfabrik ERNST VOGEL GmbH
 A-2000 STOCKERAU
 Ernst Vogel-Strasse 2
 Tel. (+43) 02266 604 - Fax (+43) 02266 65311
 e-mail: vogelpumpen.info@itt.com - http://www.vogel-pumpen.com

LOWARA DEUTSCHLAND GMBH
 Biebigheimer Straße 12
 D-63762 Großostheim
 Tel. (+49) 0 60 26 9 43 - 0 - Fax (+49) 0 60 26 9 43 - 2 10
 e-mail: lowarade.info@itt.com - http://www.lowara.de

LOWARA FRANCE S.A.S.
 BP 57311
 37073 Tours Cedex 2
 Tel. (+33) 02 47 88 17 17 - Fax (+33) 02 47 88 17 00
 e-mail: lowarfr.info@itt.com - http://www.lowara.fr

LOWARA FRANCE SAS Agence Sud
 Z.I. La Sipièrre - BP 23
 13730 Saint Victoret - F
 Tel. (+33) 04 42 10 02 30 - Fax (+33) 04 42 10 43 75
 http://www.lowara.fr

LOWARA NEDERLAND B.V.
 Zandweistraat 22
 4181 CG Waardenburg
 Tel. (+31) 0418 655060 - Fax (+31) 0418 655061
 e-mail: lowaranl.info@itt.com - http://www.lowara.nl

ITT PORTUGAL, Unipessoal, Lda.
 Praça da Castanheira, 38
 4475-019 Barca
 Tel. (+351) 22 9478550 - Fax (+351) 22 9478570
 e-mail: lowarapt.info@itt.com - http://www.lowara.pt

ITT PORTUGAL, Unipessoal, Lda. Delegação
 Quinta da Fonte - Edifício D. Pedro I
 2770-071 Paço de Arcos
 Tel. (+351) 21 0001628 - Fax (+351) 21 0001675

LOWARA UK LTD.
 Millwey Rise, Industrial Estate
 Axminster - Devon EX13 5HU UK
 Tel. (+44) 01297 630200 - Fax (+44) 01297 630270
 e-mail: lowaraukenquiries@itt.com - http://www.lowara.co.uk

LOWARA IRELAND LTD.
 59, Broomhill Drive - Tallaght Industrial Estate
 Tallaght - DUBLIN 24
 Tel. (+353) 01 4520266 - Fax (+353) 01 4520725
 e-mail: lowara.ireland@itt.com - http://www.lowara.ie

LOWARA VOGEL POLSKA Sp. z o.o.
 PL 57-100 Strzelin
 ul. Kazimierza Wielkiego 5
 Tel. (+48) 071 769 3900 - Fax (+48) 071 769 3909
 e-mail: info.lowarapl@itt.com - http://www.lowara-vogel.pl

Lowara reserves the right to make modifications without prior notice.

Engineered for life